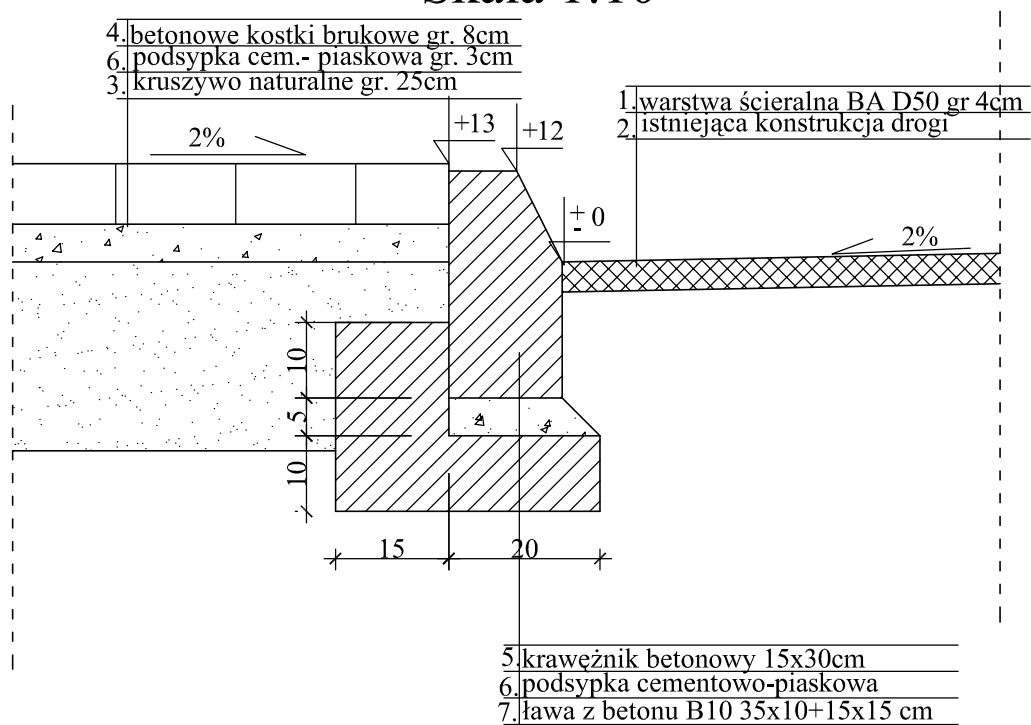


SZCZEGÓŁ "B"

Skala 1:10



| | | |
|----------------|--|-------------------|
| Branża | Drogowa | |
| Tytuł projektu | Rewitalizacja centrum Dobrego | Rys. 4b |
| Tytuł rysunku | Szczegół zakończenia chodnika wraz z przekrojem konstrukcyjnym chodnik z betonowej kostki brukowej gr. 8cm | Skala 1:100 |
| Inwestor | Gmina Dobrze | Data : 10.2008 |
| Opracował | mgr inż. Mariusz Kozera | Podpis |
| Projektował | Włodzimierz Kaliszuk | Podpis |