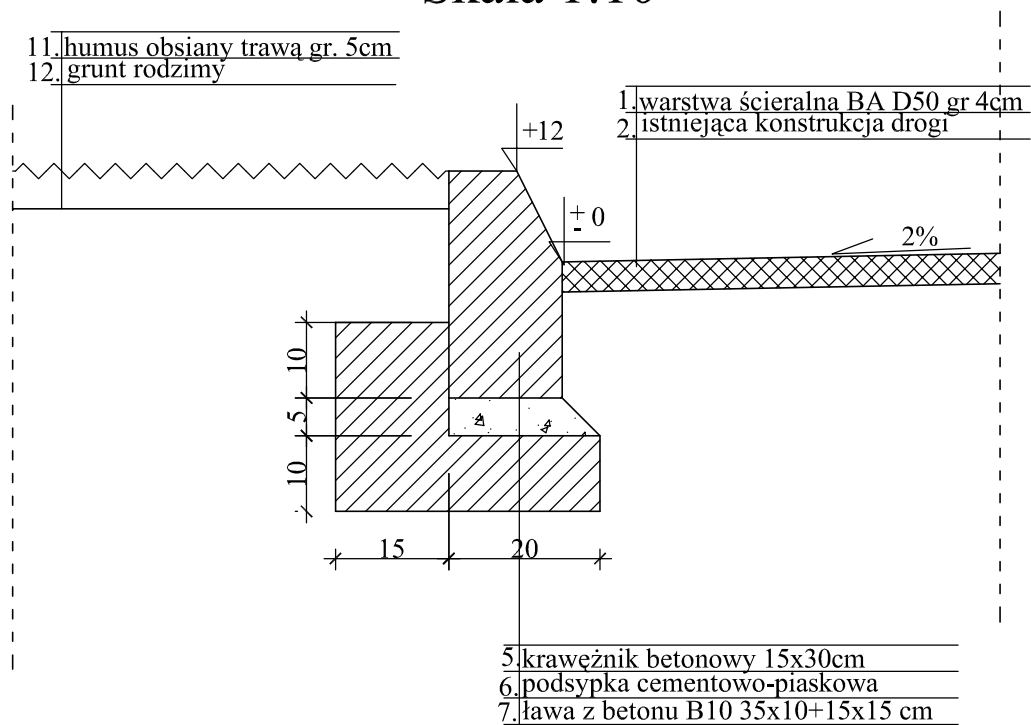


SZCZEGÓŁ "F"

Skala 1:10



Branża	Drogowa	
Tytuł projektu	Rewitalizacja centrum Dobrego	Rys. 9
Tytuł rysunku	Szczegół zakończenia zieleńca - połączenie z jezdnią	Skala 1:100
Inwestor	Gmina Dobre	Data : 10.2008
Opracował	mgr inż. Mariusz Kozera	Podpis
Projektował	Włodzimierz Kaliszuk	Podpis