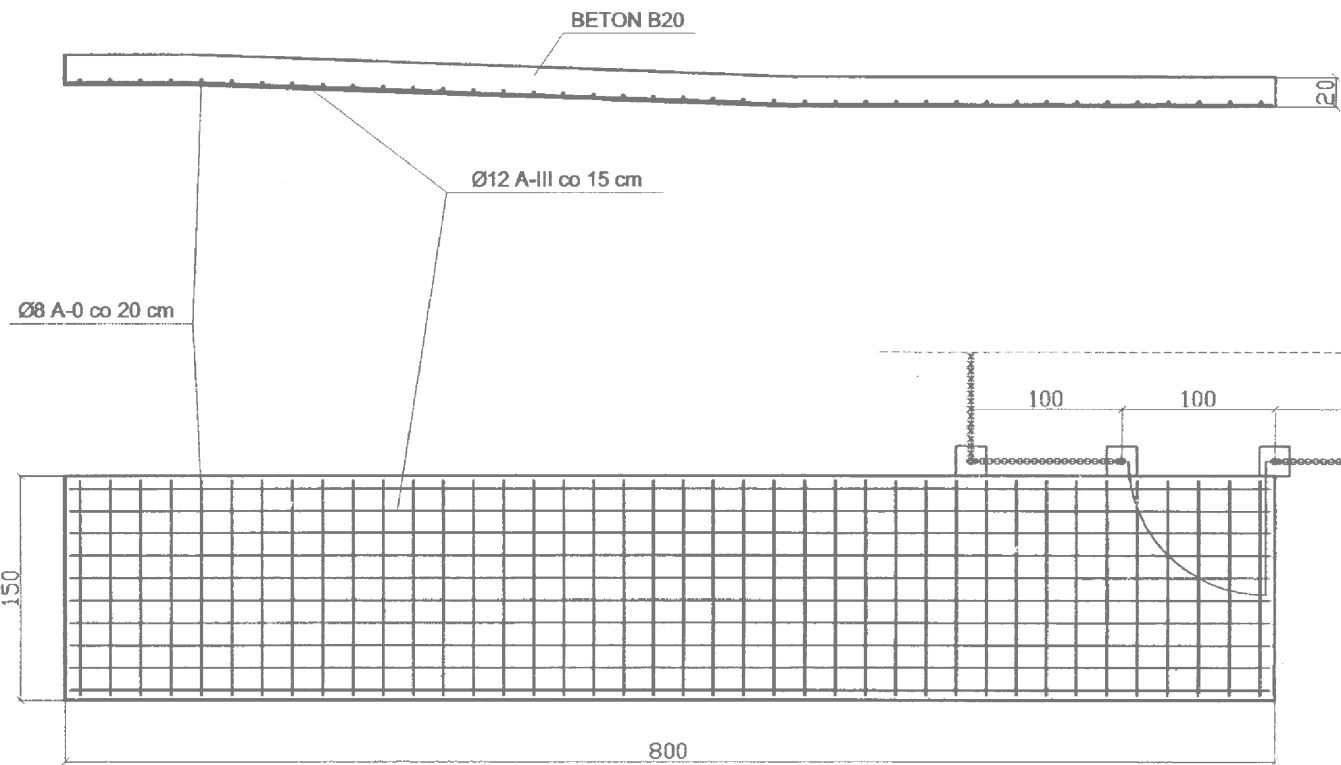
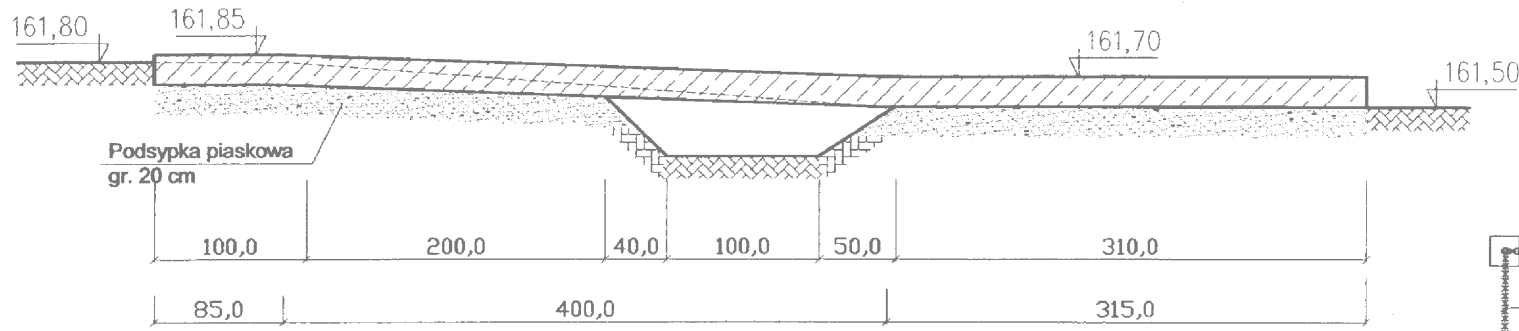
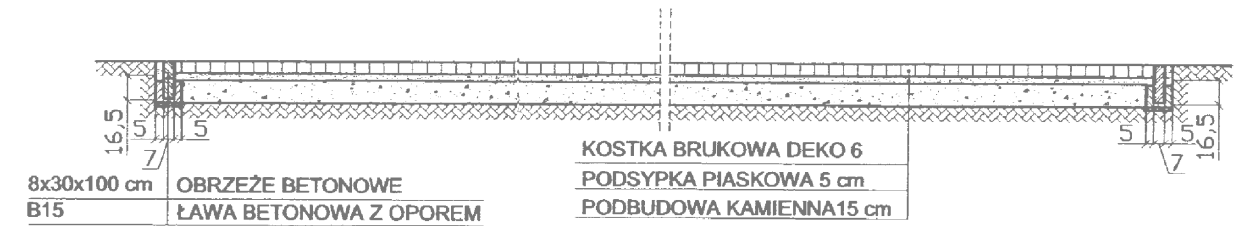
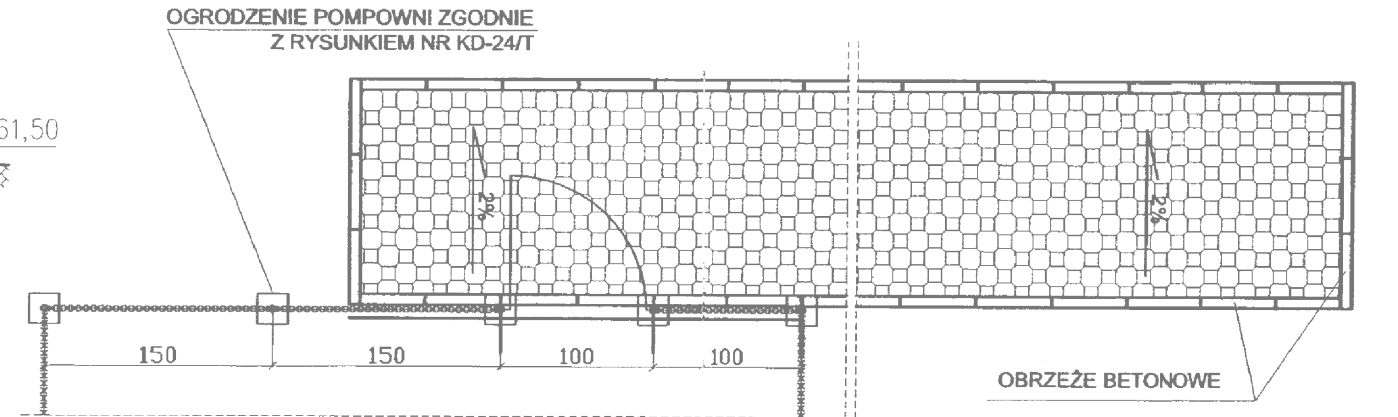


Chodnik do pompowni PO2



Chodnik do pompowni PO3



OGRODZENIE POMPOWNI ZGODNIE Z RYSUNKIEM NR KD-23/T

inż. **MARIUSZ TOMCZAK**
 Upr. bud. do proj. i kł. inż. inż. bud. bez ograniczeń w spec. inż. wod. i kan. i ciepł. went. i gaz. Nr ewid. 19/201

mgr inż. **Beata Tyniec**
 Uprawnienia budowlane do projektowania bez ograniczeń w specjalności instalacyjnej w zakresie sieci, instalacji i urządzeń wodociągowych, kanalizacyjnych, ciepłych, wentylacyjnych i gazowych. Nr ewid. S-98/01

BIURO NADZORÓW I DOKUMENTACJI ROBÓT INŻYNIERYJNYCH - STEFAN STRĄK	
Objekt: Kanalizacja sanitarna dla m. Dobrego	
Zadanie: Kanalizacja sanitarna z podłączeniami kolektorów "D", "E", "F"	
Projektował: Krzysztof Kruk Upr. GT.4224/14/13/81	Skala: -
Opracował: Stefan Strąk Upr. GP.7334/101/74/94	Nr rys.: 41

	Imię i Nazwisko	Data	Nr uprawnień	System Podpis	Inwestor
Opracował:	mgr inż. Łukasz Strona	04.2004		mgr inż. Łukasz Strona	Wójt Gminy Dobrego
Opracował:	mgr inż. Tomasz Kozień	04.2004		mgr inż. Tomasz Kozień	Wójt Gminy Dobrego
Projektował:	mgr inż. Beata Tyniec	04.2004	S98/01	mgr inż. Beata Tyniec	Kanalizacja sanitarna dla miejscowości DOBRE
Sprawdził:	mgr inż. Mariusz Tomczak	04.2004	99/2001	mgr inż. Mariusz Tomczak	Nr działek ewid. zgodnie z zał. 1

Tytuł rysunku: CHODNIKI DO POMPOWNI PO2, PO3				
SUMAX SP. Z O.O. BIURO TECHNICZNO - HANDLOWE 31-465 KRAKÓW, ul. Dzieńskiego 2 tel. (012) 413 77 75, 413 69 64 fax (012) 411 91 18	Stadium: PROJEKT BUDOWLANY	Nr rejestracyjny: PR-0058	Skala: 1:50	Nr rysunku: KD-22/T
Rysunek wykonano przy użyciu programu: AUTODESK ARCHITECTURAL DESKTOP 3.3 PL. Numery licencji: 700-51058162, 700-51058163, 700-51058164, 700-51058165, 700-51058166, 700-51058167, 700-51058168, 700-51065004, 700-51157284, 700-58912891. Rysunek jest własnością firmy WPPU SUMAX Sp. z o.o. Bez pisemnego zezwolenia nie może być kopiowany, rozpowszechniany, ani udostępniany osobom trzecim. Wszelkie prawa autorskie zastrzeżone dla WPPU SUMAX Sp. z o.o.				