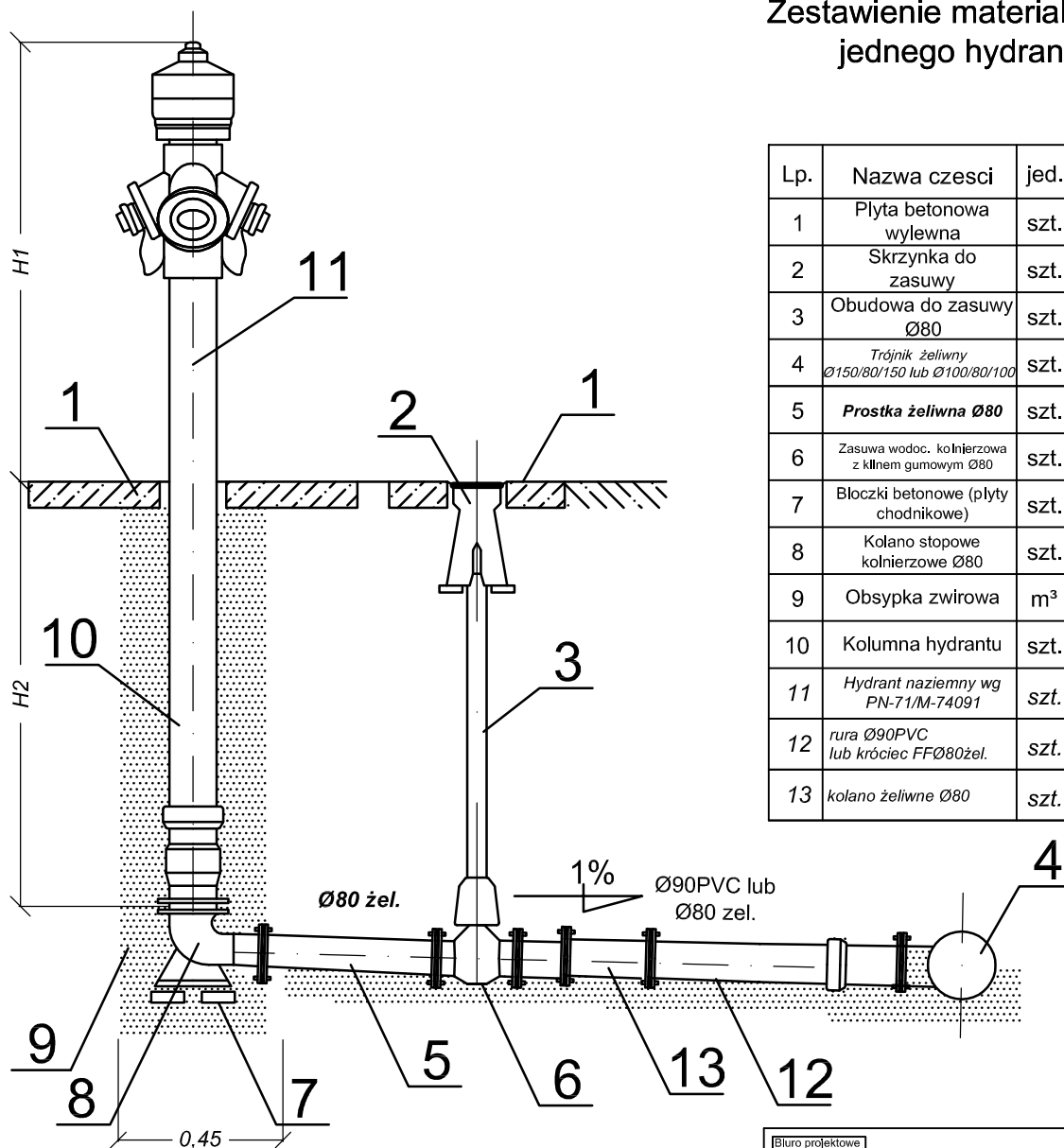


# Hydrant



## Zestawienie materiałów dla jednego hydrantu

Lp.	Nazwa czesci	jed.	ilosc
1	Płyta betonowa wylewna	szt.	2
2	Skrzynka do zasuw	szt.	1
3	Obudowa do zasuw Ø80	szt.	1
4	Trójnik żeliwny Ø150/80/150 lub Ø100/80/100	szt.	1
5	Prostka żeliwna Ø80	szt.	1
6	Zasuwa wodoc. kolnierzowa z klmem gumowym Ø80	szt.	1
7	Błoczeki betonowe (płyty chodnikowe)	szt.	2
8	Kolano stopowe kolnierzowe Ø80	szt.	1
9	Obsypka zwirowa	m <sup>3</sup>	1,0
10	Kolumna hydrantu	szt.	1
11	Hydrant naziemny wg PN-71/M-74091	szt.	1
12	rura Ø90PVC lub króciec FFØ80żel.	szt.	1
13	kolano żeliwne Ø80	szt.	1

Biuro projektowe

**Projekt** Biuro Projektów i Realizacji Inwestycji  
"PROJEKTOR"  
inż. Włodzimierz Kamiński

08-110 Siedlce, ul. Okrężna 55  
tel./fax +48(25) 633 91 44  
e-mail: bp\_projektor@o2.pl

**OBIEKT** PROJEKT SIECI WODOCIĄGOWEJ  
z PRZYŁĄCZAMI w m. DROP, MODECIN,  
RADOSZYNA, JACZEWEK, gmina DOBRE

**LOKALIZACJA** miejscowość Drop, Modecin, Radoszyna,  
Jaczewek, gmina Dobre, powiat miński

**INWESTOR** GMINA DOBRE  
05-307 DOBRE  
ul. TADEUSZA KOŚCIUSZKI 1

Zespół projektowy	imię, nazwisko nr Upr.	branża	podpisy
PROJEKTANT	inż. Włodzimierz Kamiński 13/Wa/72	sanitarna	
OPRACOWAŁ	mgr inż. Michał Koźluk	sanitarna	
SPRAWDZAJĄCY	mgr inż. Kazimierz Gałązka GPB-4224/109/98/88	sanitarna	

**NAZWA RYSUNKU** SCHEMAT HYDRANTU  
NADZIEMNEGO P. POŻ Ø80 mm

Projekt nr	Stadium	Branża	Data	Skala	Nr rys.
	PB	sanitarna	2009r.	schemat	16A