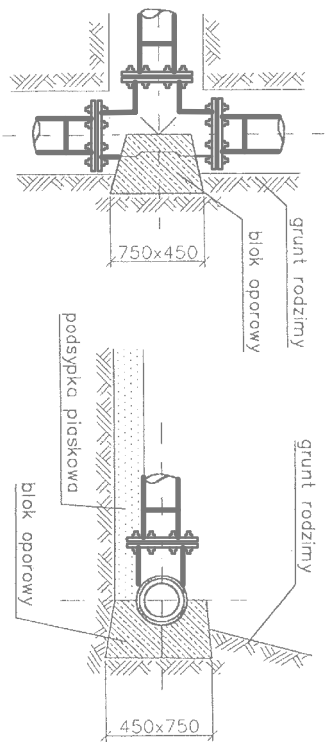
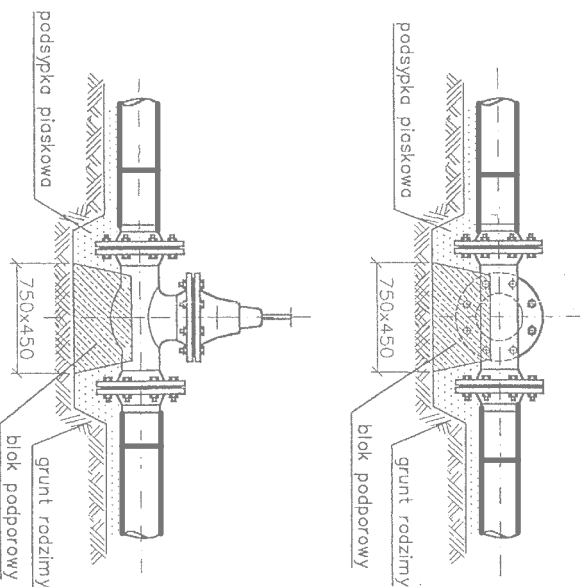


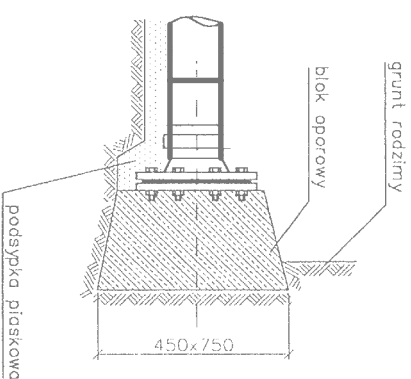
Blok podporowy dla trójnika **żelwnego**



Blok podporowy pod trójnik  
żelwny kofnierzowy

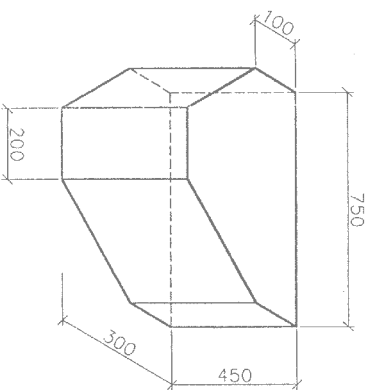


Blok podporowy pod zasuwnę kofnierzową żelwną



Blok oporowy korka na  
końcówce rurociągu

PREFABRYKOWANY BLOK OPOROWY  
TYP IIB wg EN-81/9192-05



V = 0,07 m<sup>3</sup>

UWAGA!  
Kształtki PVC oddzielić  
od betonowych bloków  
oporowych grubą folią  
PCV lub PE.

**Biuo projektowe**  
**Projektor** Biuro Projektów i Realizacji Inwestycji  
"PROJEKTOR" Inż. Włodzimierz Kamiński  
06-110 Sielce, ul. Orzechowa 55  
tel./fax: +48(25) 633 91 44  
e-mail: bp\_projektor@o2.pl

**OBIEKT** PROJEKT SIECI WODOCIĄGOWEJ  
Z PRZYŁĄCZAMI w m. DROPI, MODECIN,  
RADOSZYNA, JACZEWEK, gmina DOBRE

**LOKALIZACJA** miejscowość Dropi, Modecin, Radoszyzna,  
Jaczevek, gmina Dobre, powiat miński

**INWESTOR** GMINA DOBRE  
05-307 DOBRE  
ul. TADEUSZA KOŚCISZKI 1

Zespół projektowy	Inię, nazwisko nr Upr.	branża	podpis
PROJEKTANT	Inż. Włodzimierz Kamiński	sanitarna	
OPRACOWAŁ	mgr inż. Michał Koźluk	sanitarna	
SPRAWOZDAWCY	mgr inż. Kazimierz Gałązka GPE-4224/109/98988	sanitarna	

**SCHEMAT MURKÓW OPOROWYCH**

Projekt nr	Stadium	Branża	Data	Skala	nr/ys.
PB	sanitarna	sanitarna	2009r.	schemat	20