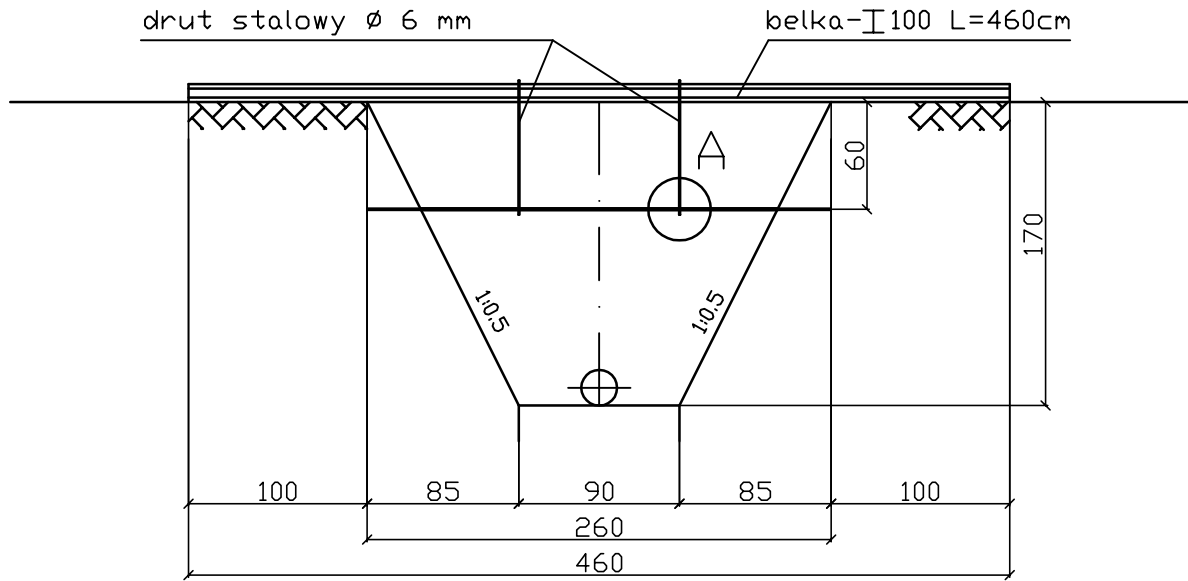


# Kable telef. i energet. 1:50



## Szczegół "A" 1:2



<b>Biurowo projektowe</b>					
<b>PROJEKTOR</b>		Biuro Projektów i Realizacji Inwestycji "PROJEKTOR" inż. Włodzimierz Kamiński			
08-110 Siedlce, ul. Okrężna 55 tel./fax +48(25) 633 91 44 e-mail: bp_projektor@o2.pl					
<b>OBIEKT</b>	PROJEKT SIECI WODOCIĄGOWEJ z PRZYŁĄCZAMI w m. DROP, MODECIN, RADOSZYNA, JACZEWEK, gmina DOBRE				
<b>LOKALIZACJA</b>	miejscowość Drop, Modecin, Radoszyna, Jaczewek, gmina Dobre, powiat miński				
<b>INWESTOR</b>	GMINA DOBRE 05-307 DOBRE ul. TADEUSZA KOŚCIUSZKI 1				
Zespół projektowy	imię, nazwisko nr Upr.	branża	podpisy		
PROJEKTANT	inż. Włodzimierz Kamiński 13/Wa/72	sanitarna			
OPRACOWAŁ	mgr inż. Michał Koźluk	sanitarna			
SPRAWDZAJĄCY	mgr inż. Kazimierz Gałązka GPB-4224/109/98/88	sanitarna			
<b>NAZWA RYSUNKU</b>	Schemat zabezpieczenia uzbrojenia podziemnego				
Projekt nr	Stadium	Branża	Data	Skala	Nr rys.
	PB	sanitarna	2009r.	schemat	<b>21</b>