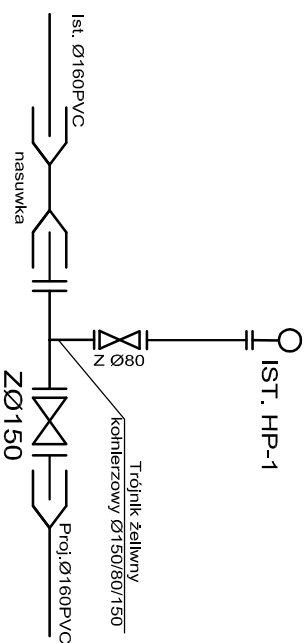
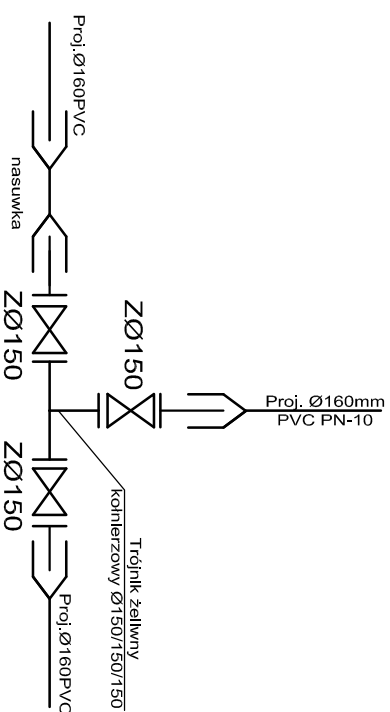


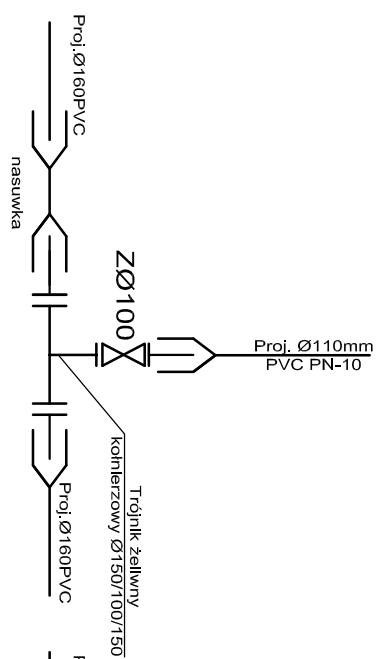
Wzłzet Z-1
Włączenie do sieci istniejącej



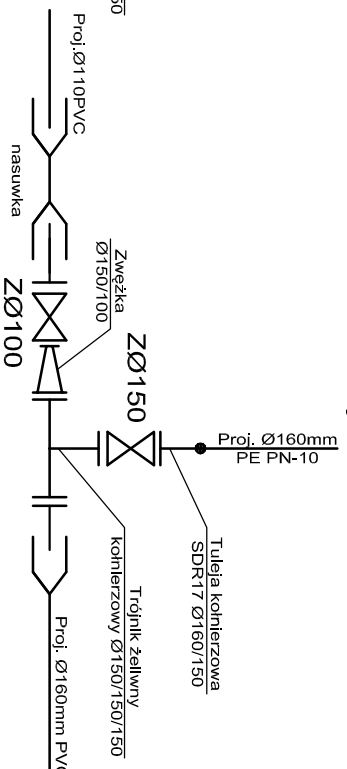
Wzłzet Z-2



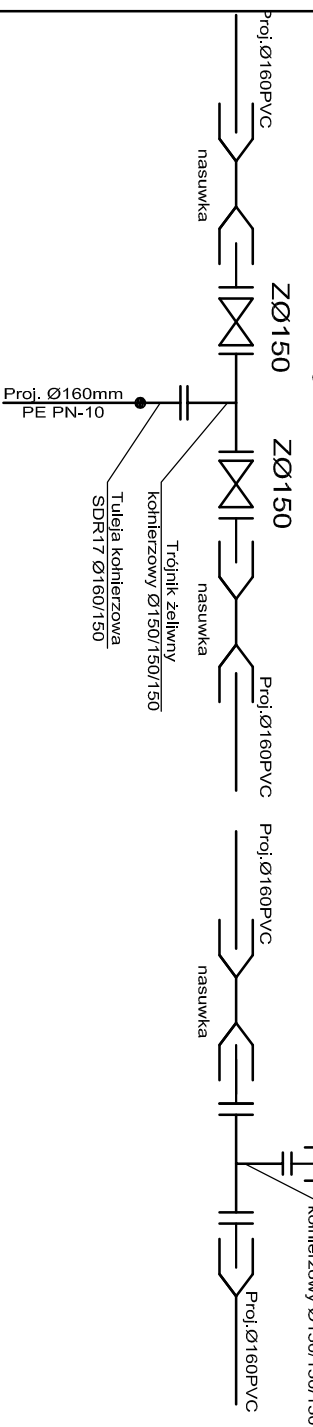
Wzłzet Z-3



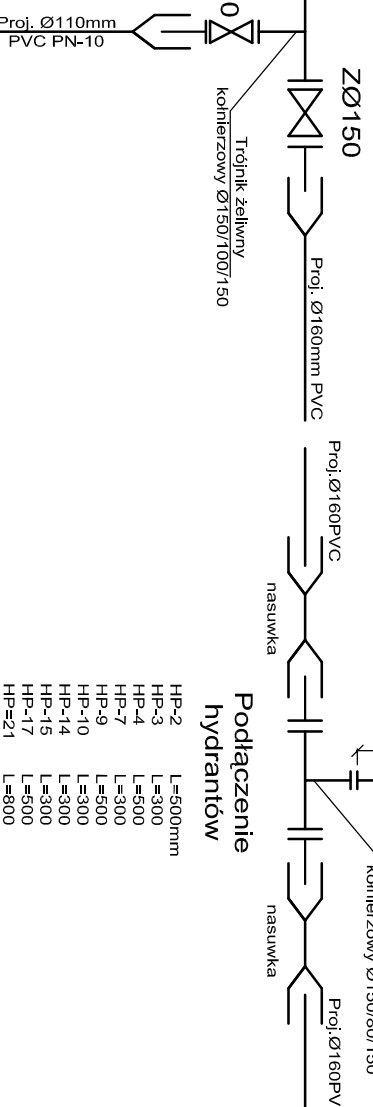
Wzłzet Z-4



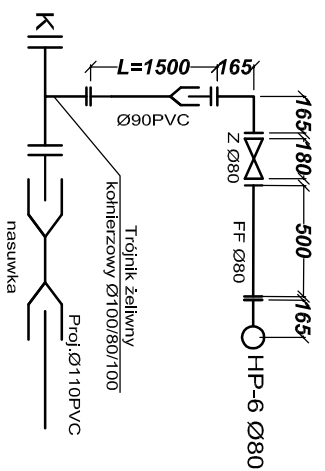
Wzłzet Z-5



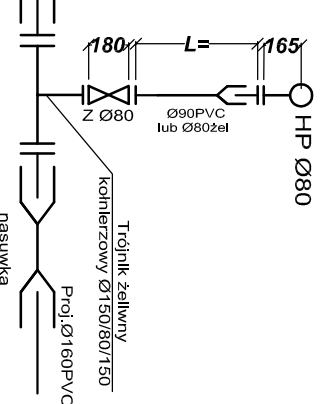
Wzłzet Z-6



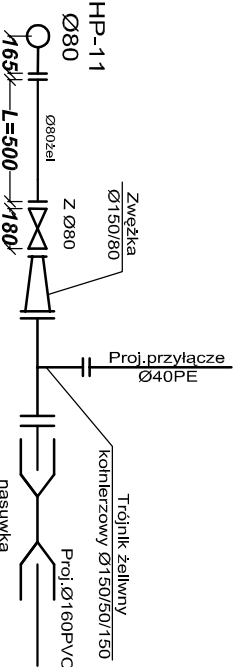
Podłączenie hydrantu HP-6



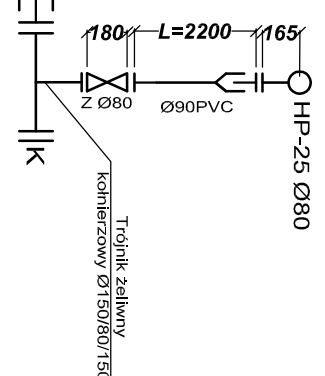
Podłączenie hydrantów



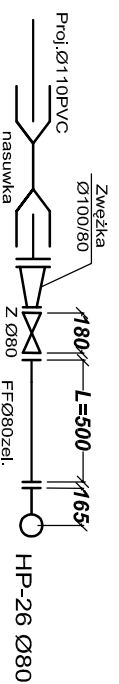
Podłączenie hydrantu HP-11



Podłączenie hydrantu HP-25



Podłączenie hydrantu HP-26



- HP-5 L=1740PVC Ø90
- HP-8 L=2740PVC Ø90
- HP-12 L=1000 FF żeliwo Ø80
- HP-13 L=2500PVC Ø90
- HP-16 L=1900PVC Ø90
- HP-18 L=1000 FF żeliwo 80
- HP-19 L=1200PVC Ø90
- HP-20 L=500 FF żeliwo Ø80
- HP-22 L=500 FF żeliwo Ø80
- HP-23 L=1400PVC Ø90
- HP-24 L=1000 FF żeliwo Ø80

- HP-2 L=5000mm
- HP-3 L=300
- HP-4 L=500
- HP-7 L=300
- HP-9 L=500
- HP-10 L=300
- HP-14 L=300
- HP-15 L=300
- HP-17 L=800
- HP-21 L=800

Projekt
Biuo Projektu Realizacji Inwestycji
z siedzibą w Warszawie, ul. Wesoła 14
Kontakt: 22 638 93 84
www.projektin.pl

OBIEKT PROJEKT SIECI WODOCIĄGOWEJ
z PRZYŁĄCZAMI w m. MAKÓWIEC MAŁY,
MAKÓWIEC DUŻY, gmina DOBRE

LOKALIZACJA miejscowość Makówiec Mały, Makówiec
Duży, gmina Dobrze, powiat miński

INWESTOR GMINA DOBRE
05-307 DOBRE
ul. TADEUSZA KOŚCISZKI 1

| ZESPÓŁ | IMIĘ NAZWISKO | BRANŻA | PODPISY |
|---------------|-----------------------------|----------|---------|
| PROJEKTOWY | NR DYP. | | |
| OPRACOWAŁ | mgr inż. Michał Koźlik | santelma | |
| SPRAWOZDAJĄCY | mgr inż. Kazimierz Gałgajka | santelma | |

SCHEMAT MONTAŻU WĘZŁÓW

| PROJEKT nr | Stadium | Branża | Data | Skala | Wzrost |
|------------|----------|--------|------|-------|--------|
| PB | santelma | 2009r. | | | 6 |