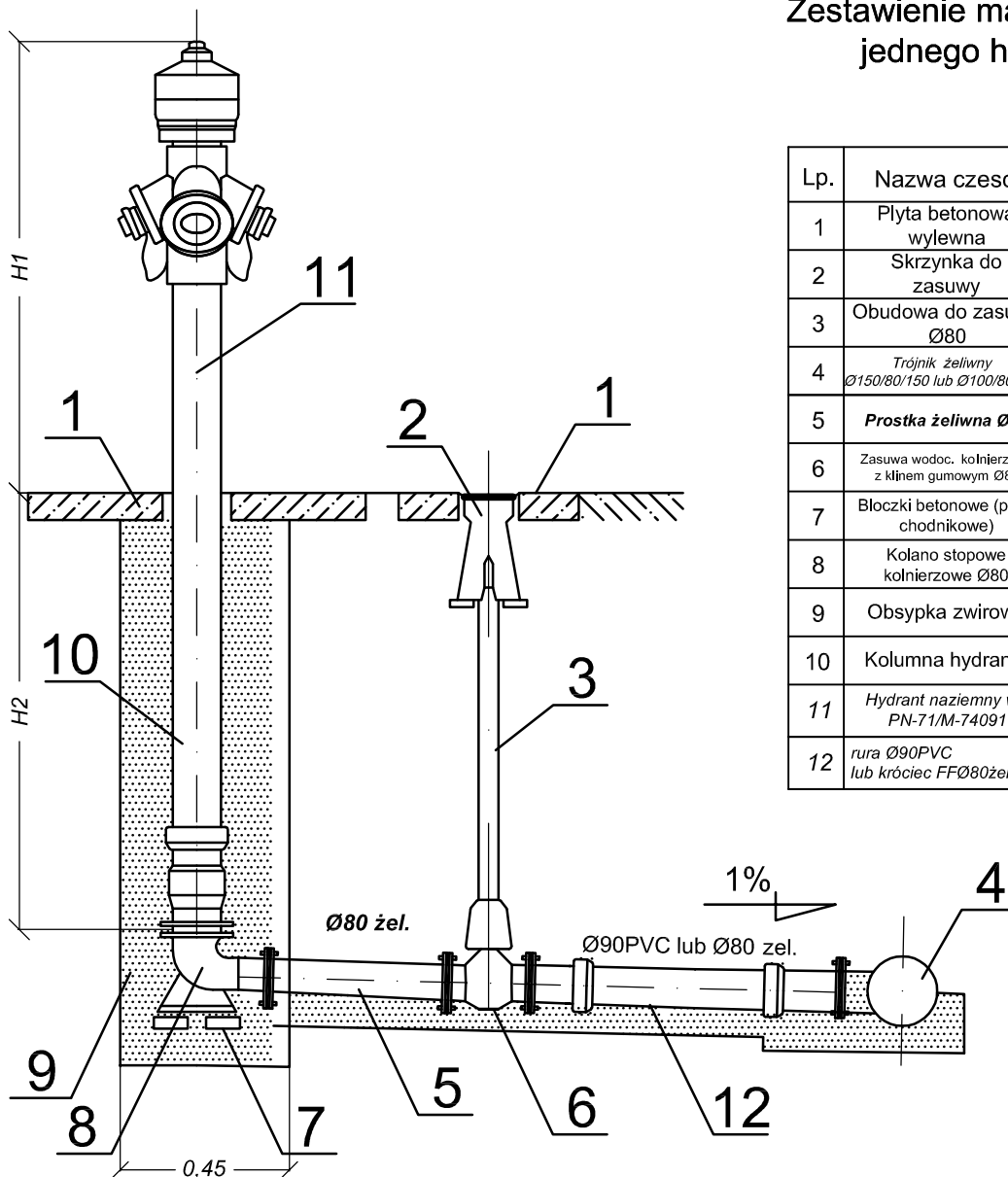


Hydrant



Zestawienie materiałów dla jednego hydrantu

Lp.	Nazwa części	jed.	ilosc
1	Płyta betonowa wylewna	szt.	2
2	Skrzynka do zasuw	szt.	1
3	Obudowa do zasuw Ø80	szt.	1
4	Trójnik żeliwny Ø150/80/150 lub Ø100/80/100	szt.	1
5	Prostka żeliwna Ø80	szt.	1
6	Zasuwa wodoc. kolnierzowa z klinem gumowym Ø80	szt.	1
7	Błoczek betonowy (płyty chodnikowe)	szt.	2
8	Kolano stopowe kolnierzowe Ø80	szt.	1
9	Obsypka żwirowa	m ³	1,0
10	Kolumna hydrantu	szt.	1
11	Hydrant naziemny wg PN-71/M-74091	szt.	1
12	rura Ø90PVC lub króciec FFØ80żel.	szt.	1

Biurowo projektowe

Projektor Biuro Projektów i Realizacji Inwestycji
"PROJEKTOR"
inż. Włodzimierz Kamiński

08-110 Siedlce, ul. Okrężna 55
tel./fax +48(25) 633 91 44
e-mail: bp_projektor@o2.pl

OBIEKT PROJEKT SIECI WODOCIĄGOWEJ
z PRZYŁĄCZAMI w m. MAKÓWIEC MAŁY,
MAKÓWIEC DUŻY, gmina DOBRE

LOKALIZACJA miejscowość Makówiec Mały, Makówiec
Duży, gmina Dobrze, powiat miński

INWESTOR GMINA DOBRE
05-307 DOBRE
ul. TADEUSZA KOŚCIUSZKI 1

Zespół projektowy	imię, nazwisko nr Upr.	branża	podpisy
PROJEKTANT	inż. Włodzimierz Kamiński 13/Wa/72	sanitarna	
OPRACOWAŁ	mgr inż. Michał Koźluk	sanitarna	
SPRAWDZAJĄCY	mgr inż. Kazimierz Gałązka GPB-4224/109/98/88	sanitarna	

NAZWA RYSUNKU SCHEMAT HYDRANTU
NADZIEMNEGO P. POŻ Ø80 mm

Projekt nr	Stadium	Branża	Data	Skala	Nr rys.
	PB	sanitarna	2009r.	schemat	8