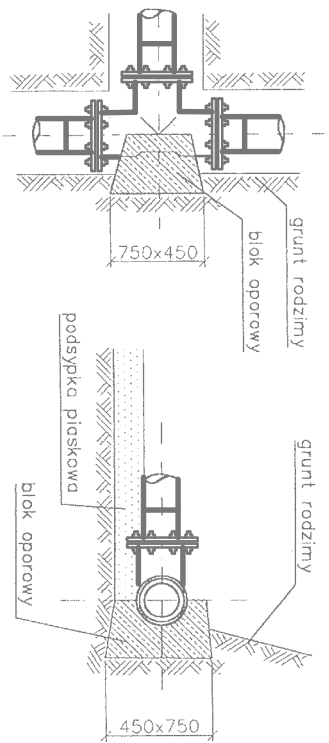
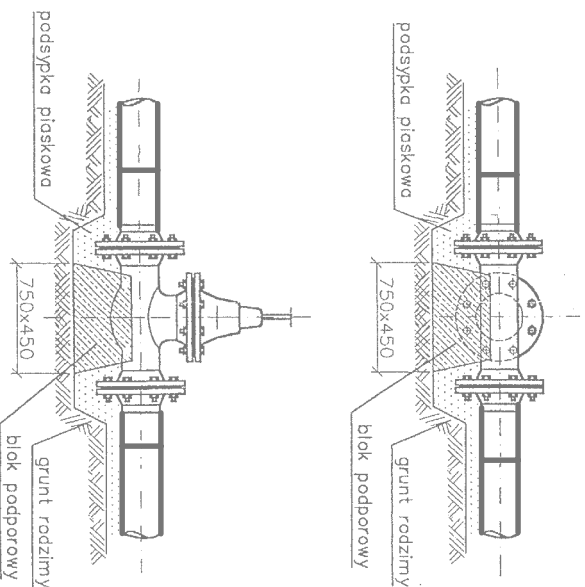


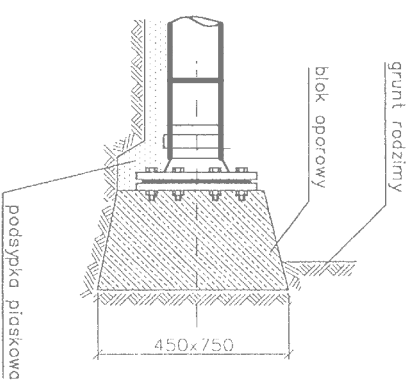
Blok podporowy dla trójnika **żelwnego**



Blok podporowy pod trójnik  
żelwny kofnierzowy

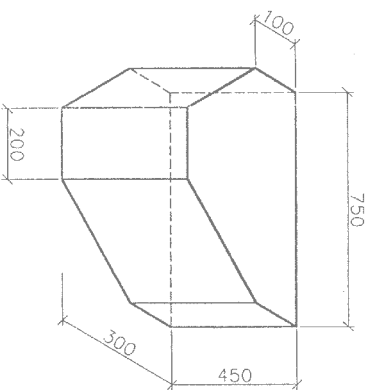


Blok podporowy pod zasuwną kofnierzową żelwną



Blok oporowy korka na  
końcówce rurociągu

PREFABRYKOWANY BLOK OPOROWY  
TYP IIB wg EN-81/9192-05



$V = 0,07 \text{ m}^3$

**UWAGA!**  
Kształtki **PVC** oddzielić  
od betonowych bloków  
oporowych grubą folią  
PCV lub PE.

**Biurowisko**  
Biurowisko Projektów i Realizacji Inwestycji  
PROJEKTOR  
Inż. Włodzisław Kamiński  
06-110 Sielce, ul. Orzechowa 55  
tel./fax: +48(25) 633 91 44  
e-mail: bp.projektor@o2.pl

**OBIEKT** PROJEKT SIECI WODOCIĄGOWEJ  
Z PRZYŁĄCZAMI W M. MAKÓWIEC MAŁY,  
MAKÓWIEC DUŻY, GMINA DOBRE  
DUŻY, GMINA DOBRE, POWIAT MIŃSKI

**INWESTOR** GMINA DOBRE  
05-307 DOBRE  
ul. TADEUSZA KOŚCISZKI 1

| Zespół projektowy | Imię, nazwisko<br>nr. Upr.                       | branża    | podpis |
|-------------------|--|-----------|--------|
| PROJEKTANT        | Inż. Włodzisław Kamiński                         | sanitarna |        |
| OPRACOWAŁ         | mgr inż. Michał Koźlik                           | sanitarna |        |
| SPRAWOZDAWCY      | mgr inż. Kazimierz Gałązka<br>GPE-4224/109/98988 | sanitarna |        |

NAZWA RYSUNKU

**SCHEMAT MURKÓW OPOROWYCH**

| Projekt nr | Stadium   | Branża    | Data  | Skala   | nr/ys. |
|------------|-----------|-----------|-------|---------|--------|
| PB         | sanitarna | sanitarna | 2009. | schemat | 13     |