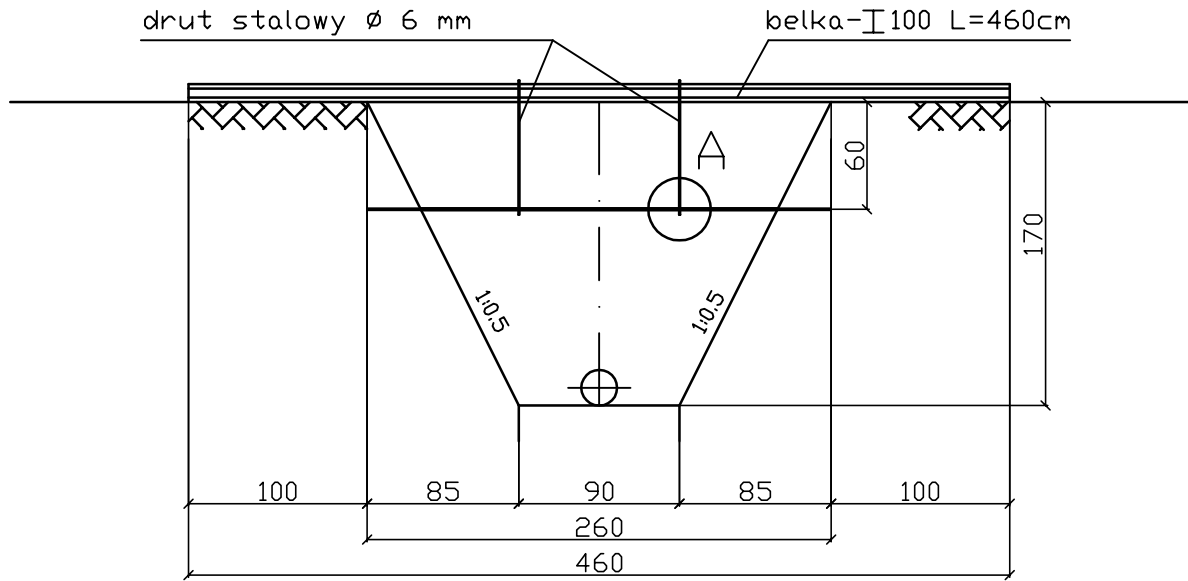


# Kable telef. i energet. 1:50



## Szczegół "A" 1:2



<b>Biuro projektowe</b> 			
08-110 Siedlce, ul. Okrężna 55 tel./fax +48(25) 633 91 44 e-mail: bp_projektor@o2.pl			
<b>OBIEKT</b> PROJEKT SIECI WODOCIĄGOWEJ z PRZYŁĄCZAMI w m. MAKÓWIEC MAŁY, MAKÓWIEC DUŻY, gmina DOBRE			
<b>LOKALIZACJA</b> miejscowość Makówiec Mały, Makówiec Duży, gmina Dobrze, powiat miński			
<b>INWESTOR</b> GMINA DOBRE 05-307 DOBRE ul. TADEUSZA KOŚCIUSZKI 1			
Zespół projektowy	imię, nazwisko nr Upr.	branża	podpisy
PROJEKTANT	inż. Włodzimierz Kamiński 13/Wa/72	sanitarna	
OPRACOWAŁ	mgr inż. Michał Koźluk	sanitarna	
SPRAWDZAJĄCY	mgr inż. Kazimierz Gałązka GPB-4224/109/98/88	sanitarna	
<b>NAZWA RYSUNKU</b> Schemat zabezpieczenia uzbrojenia podziemnego			
Projekt nr	Stadium	Branża	Data
PB	PB	sanitarna	2009r.
Skala	Nr rys.	schemat	14