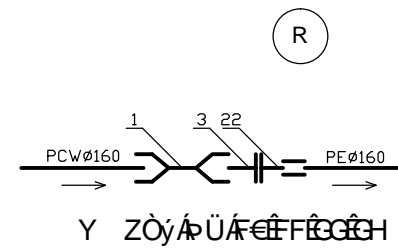
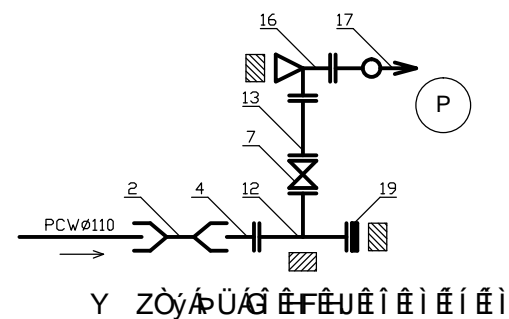
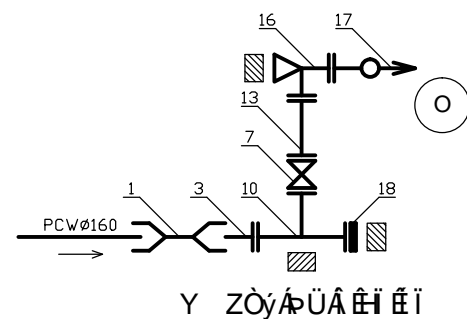
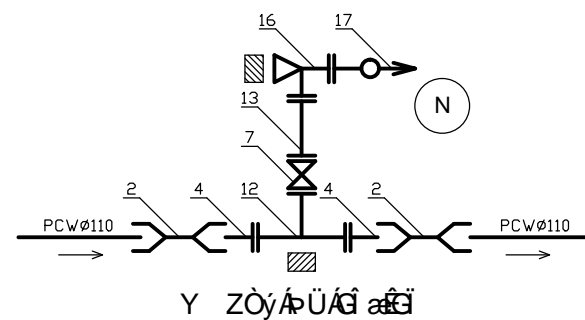
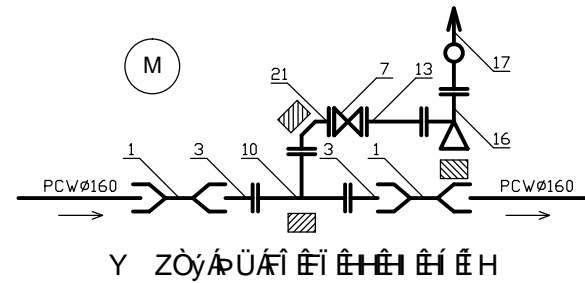
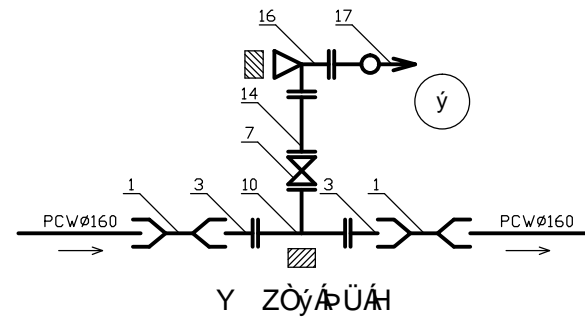
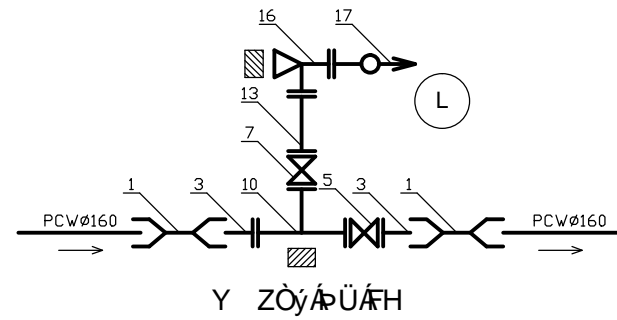


SCHEMATY WĘZŁÓW WODOCIĄGOWYCH

ZESTAWIENIE KSZTAŁTEK WODOCIĄGOWYCH



Ozn.	Nazwa kształtki	Norma katalog.	Ilość sztuk w węźle																	Razem	
			A kpl	B kpl	C kpl	D kpl	E kpl	F kpl	G kpl	H kpl	I kpl	J kpl	K kpl	L kpl	Ł kpl	M kpl	N kpl	O kpl	P kpl		R kpl
1	Złączka PCW Ø 160	katalog	3	3	3	2	2	1		3	2	2	2	2	2		1		1		94
2	Złączka PCW Ø 110	producenta				1	2		3		1	2					2		1		25
3	Kształtka przejśc. kołn. Ø 150	SWW 0614-265	3	3	3	2	2	1		3	2	2	2	2	2		1		1		94
4	Kształtka przejśc. kołn. Ø 100					1	2		3		1	2				2		1		25	
5	Zasuwa wodoc. kołn. Ø 150	SWW 0615-112	1	3	1		1			1		1		1							9
6	Zasuwa wodoc. kołn. Ø 100	Nr kat. 111 G				1	2	1	2		1	2									13
7	Zasuwa wodoc. kołn. Ø 80			1						1			1	1	1	1	1	1	1		45
8	Trójnik wodoc. kołn. Ø 150x150		1	1	1		1			1	1										6
9	Trójnik wodoc. kołn. Ø 150x100					1				1		2									6
10	Trójnik wodoc. kołn. Ø 150x80	SWW 0614-222		1									1	1	1	1		1			35
11	Trójnik wodoc. kołn. Ø 100x100						1		1												3
12	Trójnik wodoc. kołn. Ø 100x80															1		1			9
13	Króciec dwukołn. L=400 Ø 80			1						1			1	1		1	1	1	1	1	44
14	Króciec dwukołn. L=1500 Ø 80	wyrób warsztat.												1							1
15	Króciec dwukołn. L=1500 Ø 150			1																	1
16	Kolano stopowe kołn. Ø 80	SWW 0614-221		1						1			1	1	1	1	1	1	1	1	45
17	Hydrant p. poz. nadziemny Ø 80	SWW 0615-151		1						1			1	1	1	1	1	1	1	1	45
18	Kolnierz ślepy Ø 150	wyrób warsztatowy																	1		3
19	Kolnierz ślepy Ø 100																		1		7
20	Zwężka wodoc. kołn. Ø 150/100	SWW 0614-225					1	1			1										3
21	Kolano kołn. Ø 80 90°	katalog producenta														1					6
22	Tuleja PE kołn. z kołn. Ø 160	katalog producenta																		1	4
23	Bloki oporowe w węzłach	BN81/9192-05	1	3	1	1	2		1	3	1	2	2	2	2	3	2	3	3	3	120

BIURO NADZORÓW I DOKUMNETACJ ROBÓT INŻYNIERYJNYCH - STEFAN STRĄK	
Obiekt: Wodociąg grupowy "Dobre"	
Zadanie: Sieć wodociągowa z przyłączami w m.Rakówiec, Wólka Młęcka, Gęsianka	
Projektował: Krzysztof Kruk Upr.GT.4224/14/13/81	Skala: -
Opracował: Stefan Strąk Upr.GP.7342/101/74/94	Nr rys. 11