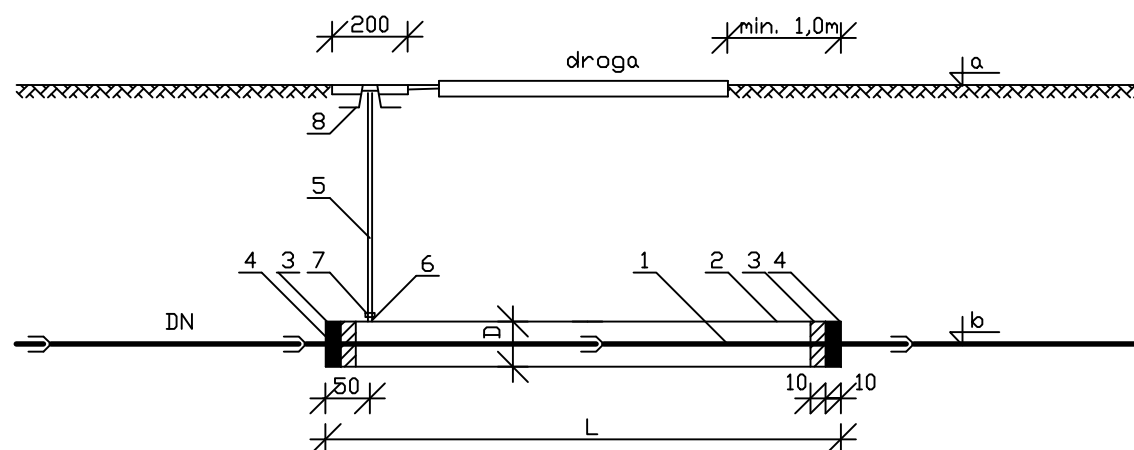


PRZEKRACZANIE PRZESZKÓD TERENOWYCH

Rozwiązanie Nr 1



Oznaczenie i zestawienie materiałów

Oznaczenie	Nazwa elementu	Materiał	Nr normy lub katalogu	Jednostka	D [mm]						
					114x6,4	168x7,3	219x6,7	273x7,1	356x10,9	457x11	
					DN [mm]						
					25 - 50	80	100	150	200	250	
1	Rura wodociągowa	PVC	PN-EN 1452	m	długość przewodu wg tabeli						
2	Rura osłonowa	stal	PN-62/H-74220	m	długość przewodu wg tabeli						
3	Sznur smołowy	sznur		kg	4	6	7	12	14	16	
4	Kit bitumiczny	kit	Polkit	kg	4	6	8	13	15	18	
5	Rura st.oc. fi25 izol. taśmą Denso	stal	PN-62/H-74220	m	2	2	2	2	2	2	
6	Kruciec rury fi25 gwint. L=0.1m	stal	PN-62/H-74220	szt.	1	1	1	1	1	1	
7	Złączka M2 fi25 równoprzelotowa	stal	PN-62/H-74220	szt.	1	1	1	1	1	1	
8	Obudowa do zasuw	żeliwo	Ap-5/III Nr kat.657	szt.	1	1	1	1	1	1	

Rzędne posadowienia i wymiary przewodów wg tabeli

Lokalizacja	Nr rys.	Rzędne		Wymiary			Metoda wykonania
		a	b	DN	D	L	
		m n.p.m.	m n.p.m.	mm	mm	m	
przyłącze 5	3	154,40	152,70	40	114x6,4	7	przecisk
przyłącze 8	3	153,40	151,70	40	114x6,4	8	przecisk
przyłącze 9	3	153,60	151,90	40	114x6,4	8	przecisk
przyłącze 10	3	153,70	152,00	40	114x6,4	8	przecisk
przyłącze 16	3	153,70	152,00	40	114x6,4	9	przecisk
przyłącze 26	3	153,55	151,85	40	114x6,4	8	przecisk
przyłącze 28	3	153,00	151,30	40	114x6,4	8	przecisk
przyłącze 33	3	152,45	150,75	40	114x6,4	8	przecisk
przyłącze 39	3	150,35	148,65	40	114x6,4	10	wykop
przyłącze 40	3	150,80	149,10	40	114x6,4	10	wykop
przyłącze 41	3	150,90	149,20	40	114x6,4	9	wykop
przyłącze 45	3	151,80	150,10	40	114x6,4	9	wykop
przyłącze 53	4	148,00	146,30	40	114x6,4	6	wykop
przyłącze 53	4	147,85	146,15	40	114x6,4	5	wykop
przyłącze 85	6	153,10	151,40	40	114x6,4	9	wykop
przyłącze 111	7	152,60	150,90	40	114x6,4	8	wykop
przyłącze 122	7,8	153,60	151,90	40	114x6,4	11	wykop
przyłącze 131	8	153,60	151,90	40	114x6,4	11	wykop
przyłącze 133	8	153,60	151,90	40	114x6,4	11	wykop
przyłącze 135	8	153,60	151,90	40	114x6,4	10	wykop
przyłącze 137	8	154,50	152,80	40	114x6,4	4	wykop
przyłącze 141	9	155,50	153,80	40	114x6,4	11	wykop
przyłącze 142	9	155,30	153,60	40	114x6,4	10	wykop

Rzędne posadowienia i wymiary przewodów wg tabeli

Lokalizacja	Nr rys.	Rzędne		Wymiary			Metoda wykonania
		a	b	DN	D	L	
		m n.p.m.	m n.p.m.	mm	mm	m	
1 - 2	2	158,60	156,80	160	273x7,1	4	wykop
1 - 2	2	158,60	156,80	160	273x7,1	4	wykop
2 - 3	3	154,40	152,60	160	273x7,1	7	przecisk
2 - 3	3	154,10	152,30	160	273x7,1	6	przecisk
4 - 5	3	153,65	151,85	160	273x7,1	7	przecisk
7 - 8	3	154,05	152,25	160	273x7,1	7	przecisk
9 - 10	3	152,95	151,15	160	273x7,1	7	przecisk
12 - 13	3	151,60	149,80	160	273x7,1	6	wykop
18 - 19	3	150,30	148,50	160	273x7,1	7	wykop
20 - 25	4	149,60	147,80	110	219x6,7	6	wykop
25 - 26	4	146,20	144,40	110	219x6,7	7	wykop
27 - 20	4	149,70	147,90	110	219x6,7	7	wykop
19 - 28	3	150,25	148,45	160	273x7,1	7	wykop
38 - 40	6	150,50	148,70	160	273x7,1	7	wykop
40 - 41	6	151,35	149,55	160	273x7,1	8	wykop
54 - 55	9	154,50	152,70	110	219x6,7	10	wykop

BIURO NADZORÓW I DOKUMNETACJ ROBÓT INŻYNIERYJNYCH - STEFAN STRĄK	
Obiekt: Wodociąg grupowy "Dobre"	
Zadanie: Sieć wodociągowa z przyłączami w m.Rakówiec, Wólka Młęcka, Gęsianka	
Projektował: Krzysztof Kruk Upr.GT.4224/14/13/81	Skala -
Opracował: Stefan Strąk Upr.GP.7342/101/74/94	Nr rys. 12