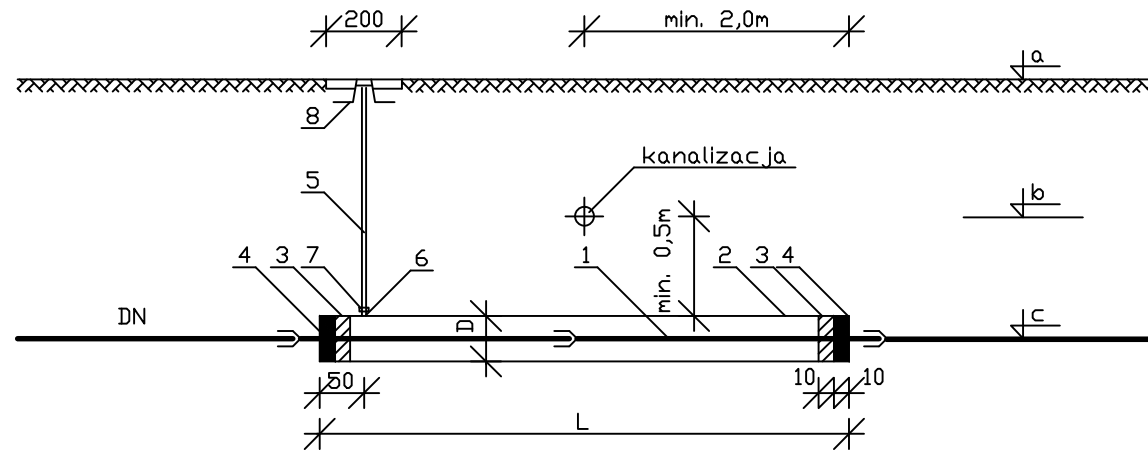


PRZEKRACZANIE PRZESZKÓD TERENOWYCH

Rozwiązanie Nr 4

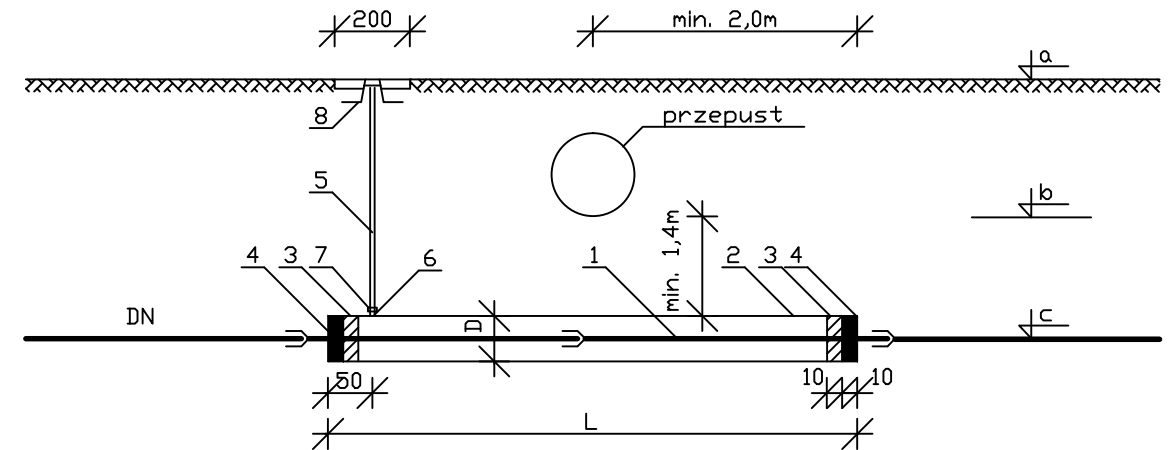


Oznaczenie i zestawienie materiałów

Oznaczenie	Nazwa elementu	Materiał	Nr normy lub katalogu	Jednostka	D [mm]					
					114x6,4	168x7,3	219x6,7	273x7,1	356x10,9	457x11
					DN [mm]					
					25 - 50	80	100	150	200	250
1	Rura wodociągowa	PVC	PN-EN 1452	m	długość przewodu wg tabeli					
2	Rura osłonowa	stal	PN-62/H-74220	m	długość przewodu wg tabeli					
3	Sznur smołowy	sznur		kg	4	6	7	12	14	16
4	Kit bitumiczny	kit	Polkit	kg	4	6	8	13	15	18
5	Rura st.oc. fi25 izol. taśmą Denso	stal	PN-62/H-74220	m	2	2	2	2	2	2
6	Kruciec rury fi25 gwint. L=0.1m	stal	PN-62/H-74220	szt.	1	1	1	1	1	1
7	Złączka M2 fi25 równoprzelotowa	stal	PN-62/H-74220	szt.	1	1	1	1	1	1
8	Obudowa do zasuw	żeliwo	Ap-5/III Nr kat.657	szt.	1	1	1	1	1	1

Rzędne posadowienia i wymiary przewodów wg tabeli

Lokalizacja	Nr rys.	Rzędne			Wymiary			Metoda wykonania
		a	b	c	DN	D	L	
		m n.p.m.	m n.p.m.	m n.p.m.	mm	mm	m	
33 - 34	6	153,80	152,80	152,00	160	273x7,1	5	wykop
33 - 34	6	154,10	153,10	152,30	160	273x7,1	5	wykop
51 - 52	9	155,80	154,80	154,00	160	273x7,1	5	wykop
przyłącze 3	3	153,80	153,00	152,10	40	114x6,4	4	wykop
przyłącze 22	3	154,10	153,30	152,40	40	114x6,4	4	wykop
przyłącze 61	4	146,50	146,00	144,80	40	114x6,4	4	wykop
przyłącze 64	4	146,80	146,00	145,10	40	114x6,4	4	wykop
przyłącze 99	6	155,50	154,70	153,80	40	114x6,4	4	wykop
przyłącze 109	6	150,80	150,00	149,10	40	114x6,4	4	wykop
przyłącze 114	7	152,90	152,10	151,20	40	114x6,4	4	wykop
przyłącze 149	9	155,00	154,60	153,30	40	114x6,4	4	wykop



Oznaczenie i zestawienie materiałów

Oznaczenie	Nazwa elementu	Materiał	Nr normy lub katalogu	Jednostka	D [mm]					
					114x6,4	168x7,3	219x6,7	273x7,1	356x10,9	457x11
					DN [mm]					
					25 - 50	80	100	150	200	250
1	Rura wodociągowa	PVC	PN-EN 1452	m	długość przewodu wg tabeli					
2	Rura osłonowa	stal	PN-62/H-74220	m	długość przewodu wg tabeli					
3	Sznur smołowy	sznur		kg	4	6	7	12	14	16
4	Kit bitumiczny	kit	Polkit	kg	4	6	8	13	15	18
5	Rura st.oc. fi25 izol. taśmą Denso	stal	PN-62/H-74220	m	2	2	2	2	2	2
6	Kruciec rury fi25 gwint. L=0.1m	stal	PN-62/H-74220	szt.	1	1	1	1	1	1
7	Złączka M2 fi25 równoprzelotowa	stal	PN-62/H-74220	szt.	1	1	1	1	1	1
8	Obudowa do zasuw	żeliwo	Ap-5/III Nr kat.657	szt.	1	1	1	1	1	1

Rzędne posadowienia i wymiary przewodów wg tabeli

Lokalizacja	Nr rys.	Rzędne			Wymiary			Metoda wykonania
		a	b	c	DN	D	L	
		m n.p.m.	m n.p.m.	m n.p.m.	mm	mm	m	
1 - 2	3	149,20	148,40	147,00	160	273x7,1	11	przecisk
3 - 4	3	153,50	152,50	151,10	160	273x7,1	5	przecisk
13 - 14	3	150,40	149,40	148,20	160	273x7,1	5	przecisk
16 - 17	3	150,70	149,70	148,30	160	273x7,1	5	przecisk
32 - 33	6	152,70	151,70	150,30	160	273x7,1	13	przecisk
40 - 41	6	150,40	149,60	148,20	160	273x7,1	7	przecisk
49 - 50	8	153,60	153,00	151,60	160	273x7,1	5	przecisk

- 46 -

BIURO NADZORÓW I DOKUMENTACJI ROBÓT INŻYNIERYJNYCH - STEFAN STRĄK	
Obiekt: Wodociąg grupowy "Dobre"	
Zadanie: Sieć wodociągowa z przyłączami w m.Rakówiec, Wólka Młęcka, Gęsianka	
Projektował: Krzysztof Kruk Upr.GT.4224/14/13/81	Skala -
Opracował: Stefan Strąk Upr.GP.7342/101/74/94	Nr rys. 15