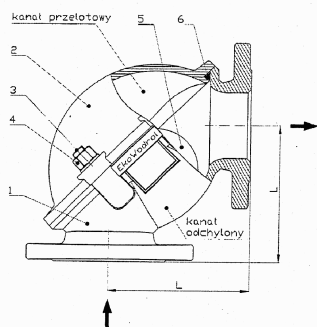


Szczegół A - zawór zwrotny kolanowy Ø80



Części składowe	Materiał
1. Korpus	żelazo szare EN-GJL 250 zgodnie z PN-EN 1561
2. Pokrywa	żelazo szare EN-GJL 250 zgodnie z PN-EN 1561
3. Szpilka	stal nierdzewna
4. Nakrętka	stal nierdzewna
5. Kula	tworzywo sztuczne pokryte gumą NBR
6. Uszczelka	NBR

Biurowo projektowe			
<b>MProjekt</b>		08-110 Siedlce ul. Wodniaków 6 m. 9 tel. kom. 0 505 874 176 e-mail: michalkozluk@poczta.fm NIP: 496-015-00-77, REG: 140888244	
mgr inż. Michał Koźluk Biuro Projektów i Realizacji Inwestycji			
<b>PROJEKT BUDOWLANY</b>			
SIECI KANALIZACJI SANITARNEJ Z PRZYKANALIKAMI w ul. Dobrzyńskiego, Kilińskiego, Laszczyki, Mickiewicza (przedłużenie Moniuszki, Sienkiewicza), Witoso w m. DOBRE			
<b>LOKALIZACJA</b> miejscowość <b>Dobre</b> gmina <b>DOBRE, pow. miński</b>			
<b>INWESTOR</b> <b>GINA DOBRE</b> 05-307 DOBRE ul. TADEUSZA KOŚCIUSZKI 1			
<b>Zespół projektowy</b>	Imię, Nazwisko nr Upr.	Branża	Podpis
PROJEKTANT	Inż. Włodzisław Kamiński 13/Wa/72	sanitarna	
OPRACOWAŁ	mgr inż. Michał Koźluk	sanitarna	
SPRAWDZIŁ	mgr inż. Kazimierz Gałązka GPB-4224/109/98/88	sanitarna	
<b>NAZWA RYSUNKU</b>			
<b>KOMORA ZASUW Ø1200mm</b>			
w ul. <b>DOBRYNIECKIEGO I KILIŃSKIEGO</b>			
Branża	Data	Skala	Nrys.
sanitarna	styczeń 2012r.	1:25	<b>16</b>