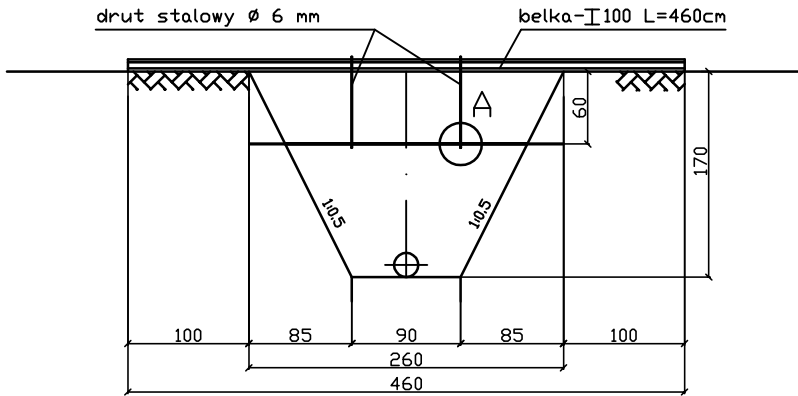
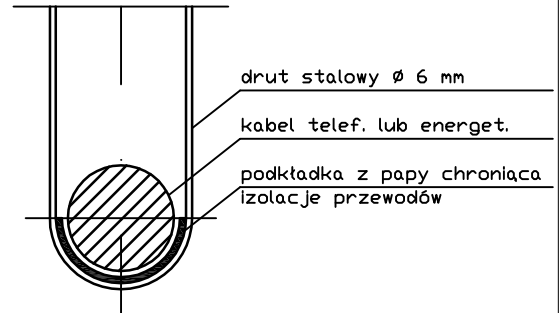


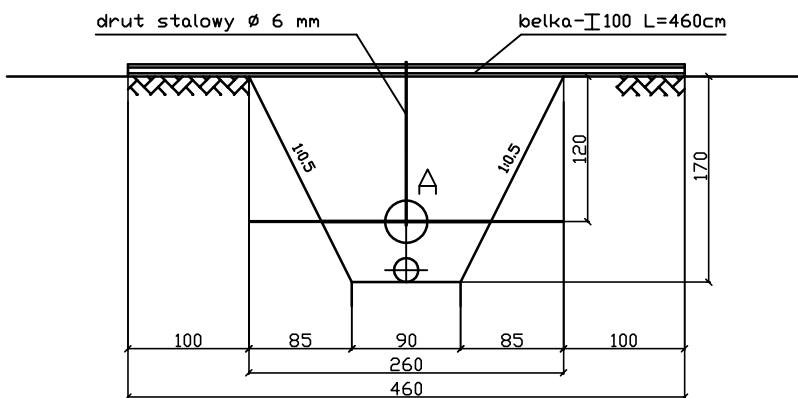
Kable telef. i energet. 1:50



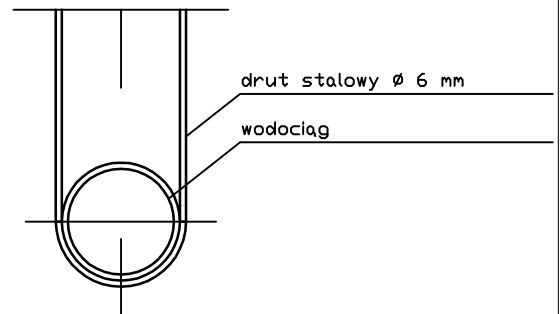
Szczegół "A" 1:2



Wodociąg 1:50



Szczegół "A" 1:2



Projekt Biuro Projektów i Realizacji Inwestycji
"PROJEKTOR"
inż. Włodzimierz Kamiński

08-110 Stedlca, ul. Okrzejska 55
tel./fax +48(25) 633 91 44
e-mail: bp_projektor@o2.pl

OBIEKT PROJEKT WYKONAWCZY
SIECI KANALIZACJI SANITARNEJ
Z PRZYŁĄCZAMI - ETAP I

LOKALIZACJA ul. SŁONECZNA m. Dobre
gmina Dobre, powiat miński

INWESTOR GMINA DOBRE
05-307 DOBRE
ul. TADEUSZA KOŚCIUSZKI 1

ZESPÓŁ PROJEKTOWY	IMIE, NAZWISKO NR UPR.	BRANŻA	PODPISY
PROJEKTANT	inż. Włodzimierz Kamiński 13/Wa/72	sanitarna	
SPRAWDZAJĄCY	mgr inż. Michał Kozłuk MAZ/0083/PWOS/13	sanitarna	

NAZWA RYSUNKU SCHEMAT ZABEZPIECZENIA
ISTNIEJĄCEGO UZBROJENIA

Projekt nr	Stadium	Branża	Data	Skala	Nr rys.
	PB	sanitarna	2014r.	schemat	7