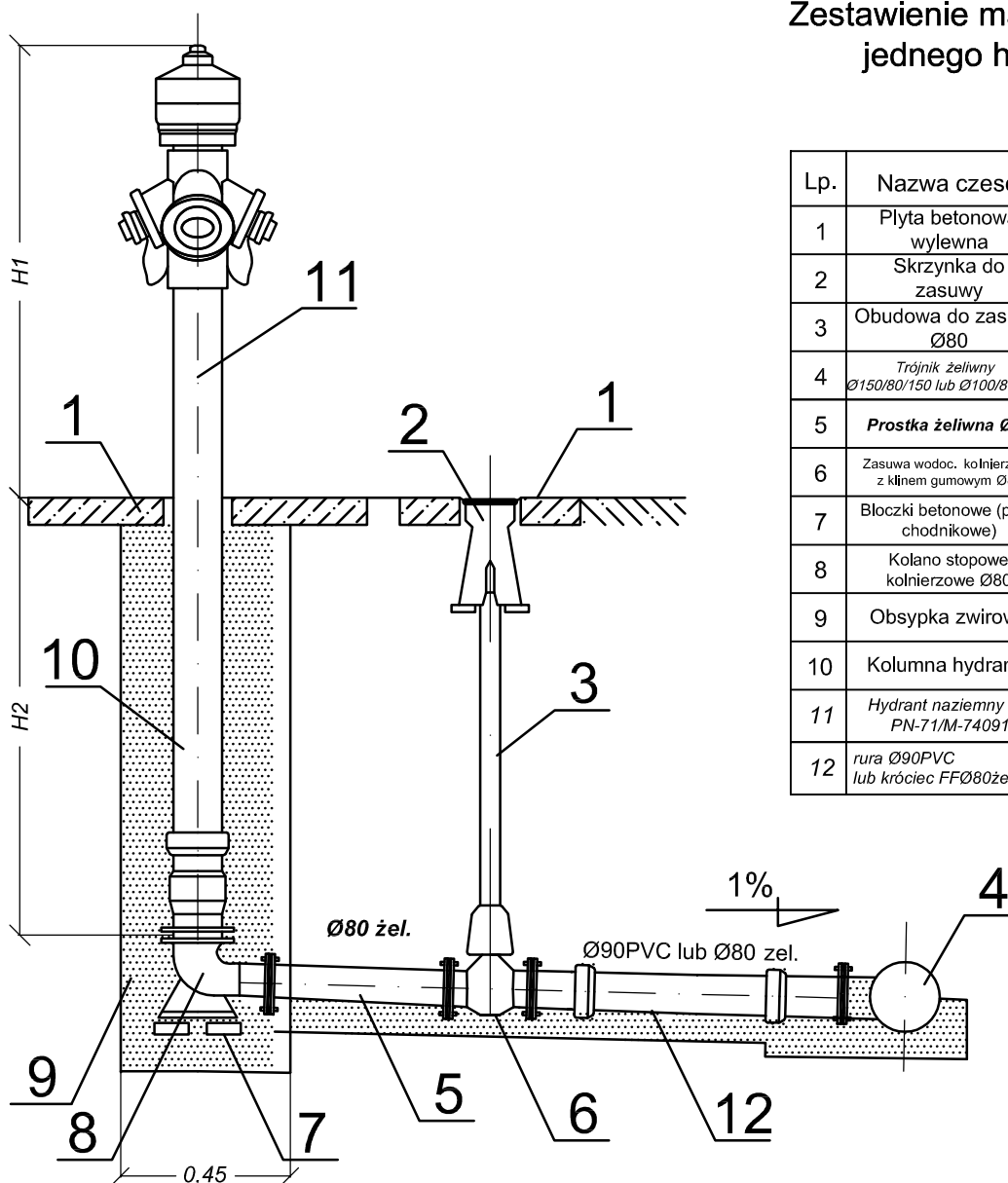


Hydrant



Zestawienie materiałów dla jednego hydrantu

Lp.	Nazwa części	jed.	ilosc
1	Płyta betonowa wylewna	szt.	2
2	Skrzynka do zasuw	szt.	1
3	Obudowa do zasuw Ø80	szt.	1
4	Trójnik żeliwny Ø150/80/150 lub Ø100/80/100	szt.	1
5	Prostka żeliwna Ø80	szt.	1
6	Zasuwa wodoc. kolnierzowa z klinem gumowym Ø80	szt.	1
7	Błoczek betonowy (płyty chodnikowe)	szt.	2
8	Kolano stopowe kolnierzowe Ø80	szt.	1
9	Obsypka zwirowa	m ³	1,0
10	Kolumna hydrantu	szt.	1
11	Hydrant naziemny wg PN-71/M-74091	szt.	1
12	rura Ø90PVC lub króciec FFØ80żel.	szt.	1

Projekt Biuro Projektów i Realizacji Inwestycji
"PROJEKTOR"
Inż. Włodzimierz Kamiński

08-110 Siedlce, ul. Okrężna 55
tel./fax +48(25) 633 91 44
e-mail: bp_projektor@o2.pl

OBIEKT

PROJEKT WYKONAWCZY SIECI WODOCIĄGOWEJ
z PRZYŁĄCZAMI w m. WÓLKA KOBYLAŃSKA I
RUDA PNIEWNIK, gmina DOBRE - ETAP I

LOKALIZACJA

miejsowość Wólka Kobylańska i Ruda
Pniewnik gmina Dobrze, powiat miński

INWESTOR

GMINA DOBRE
05-307 DOBRE
ul. TADEUSZA KOŚCIUSZKI 1

ZESPÓŁ PROJEKTOWY	IMIE, NAZWISKO NR UPR.	BRANŻA	PODPISY
PROJEKTANT	inż. Włodzimierz Kamiński 13/Wa/72	sanitarna	
SPRAWDZAJĄCY	mgr inż. Michał Kozłuk MAZ/0083/PWOS/13	sanitarna	

NAZWA RYSUNKU SCHEMAT HYDRANTU

NADZIEMNEGO P. POŻ Ø80 mm

Projekt nr	Stadium	Branża	Data	Skala	Nr rys.
	PB	sanitarna	2014r.	b.s.	9