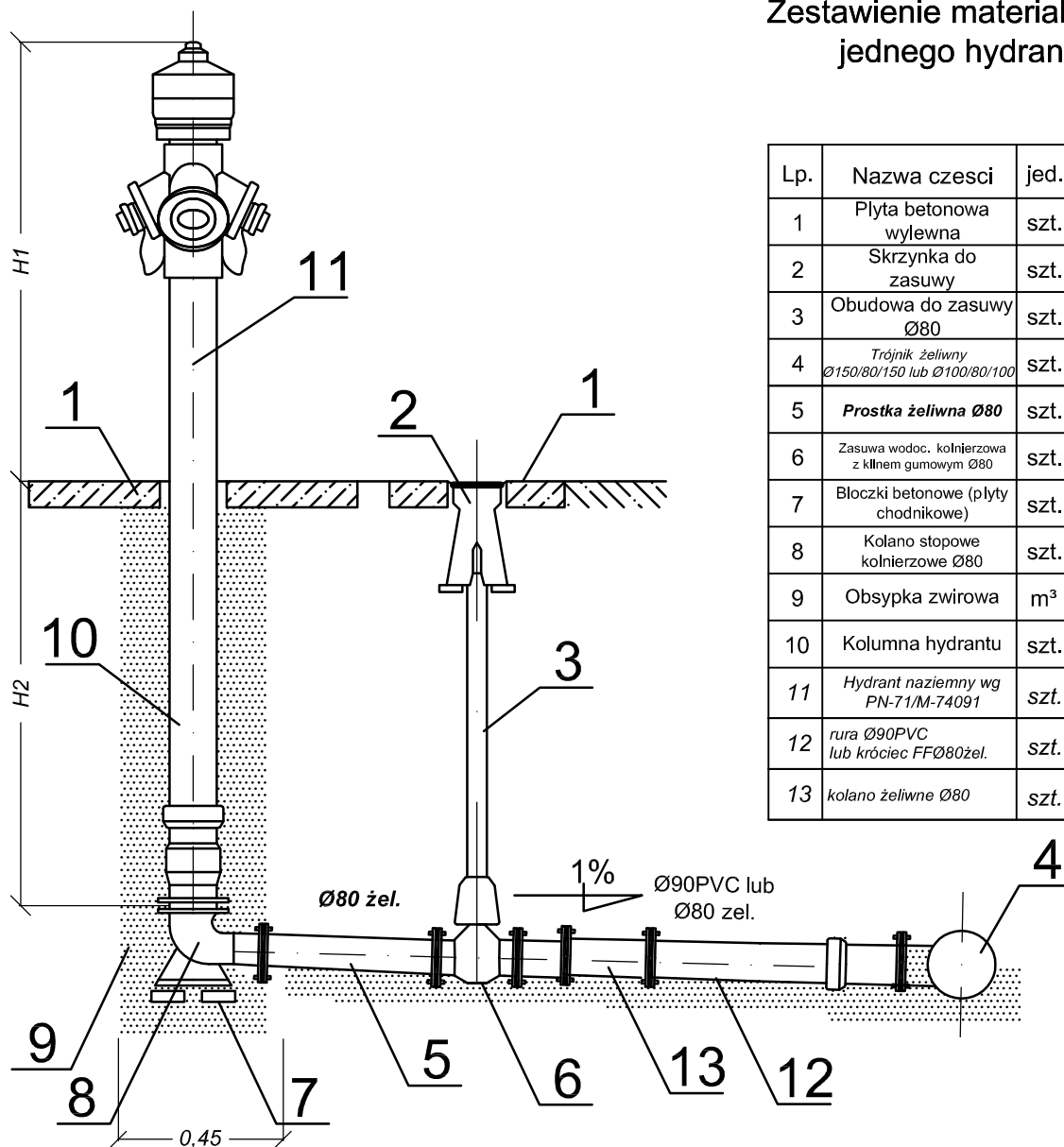


# Hydrant



## Zestawienie materiałów dla jednego hydrantu

Lp.	Nazwa czesci	jed.	ilosc
1	Płyta betonowa wylewna	szt.	2
2	Skrzynka do zasuw	szt.	1
3	Obudowa do zasuw Ø80	szt.	1
4	Trójnik żeliwny Ø150/80/150 lub Ø100/80/100	szt.	1
5	Prostka żeliwna Ø80	szt.	1
6	Zasuwa wodoc. kolnierzowa z klmem gumowym Ø80	szt.	1
7	Błoczek betonowy (płyty chodnikowe)	szt.	2
8	Kolano stopowe kolnierzowe Ø80	szt.	1
9	Obsypka zwirowa	m <sup>3</sup>	1,0
10	Kolumna hydrantu	szt.	1
11	Hydrant naziemny wg PN-71/M-74091	szt.	1
12	rura Ø90PVC lub króciec FFØ80żel.	szt.	1
13	kolano żeliwne Ø80	szt.	1

**Projekt** Biuro Projektów i Realizacji Inwestycji  
"PROJEKTOR"  
inż. Włodzimierz Kamiński

08-110 Siedlce, ul. Okrężna 55  
tel./fax +48(25) 633 91 44  
e-mail: bp\_projektor@o2.pl

### OBIEKT

PROJEKT WYKONAWCZY SIECI WODOCIĄGOWEJ  
z PRZYŁĄCZAMI w m. WÓLKA KOBYLAŃSKA I  
RUDA PNIEWNIK, gmina DOBRE - ETAP I

### LOKALIZACJA

miejsowość Wólka Kobyłańska i Ruda  
Pniewnik gmina Dobrze, powiat miński

### INWESTOR

GMINA DOBRE  
05-307 DOBRE  
ul. TADEUSZA KOŚCIUSZKI 1

ZESPÓŁ PROJEKTOWY	IMIE, NAZWISKO NR UPR.	BRANŻA	PODPISY
PROJEKTANT	inż. Włodzimierz Kamiński 13/Wa/72	sanitarna	
SPRAWDZAJĄCY	mgr inż. Michał Koźluk MAZ/0083/PWOS/13	sanitarna	

### NAZWA RYSUNKU

SCHEMAT HYDRANTU

NADZIEMNEGO P. POŻ Ø80 mm

Projekt nr	Stadium	Branża	Data	Skala	Nr rys.
	PB	sanitarna	2014r.	b.s.	<b>9A</b>