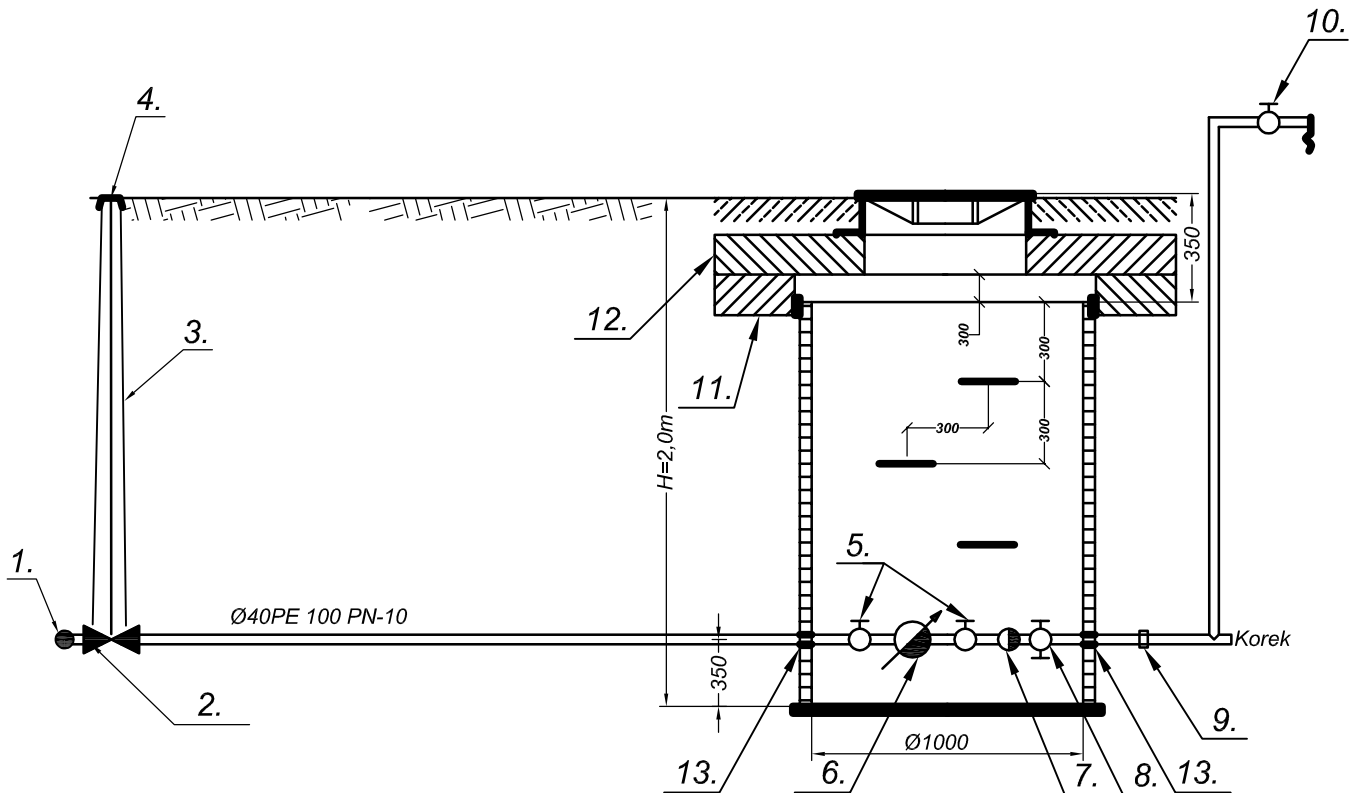


SCHEMAT ZAKOŃCZENIA PRZYŁĄCZA -WODOMIERZ W STUDZIENCIE



1. Nawiertka $\text{Ø}110/40\text{mm}$ lub $\text{Ø}160/40\text{mm}$
2. Zasuwa miękkouszczelniająca klinowa $\text{Ø}40\text{mm}$
3. Obudowa teleskopowa do zasuw
4. Skrzynia żeliwna do zasuw
5. Zawór odcinający kulowy $\text{Ø}25\text{mm}$
6. Wodomierz JS2,5 DN20 $q_n=2,5\text{m}^3/\text{h}$
7. Zawór antyskażeniowy $\text{Ø}25\text{mm}$
8. Zawór spustowy $\text{Ø}25\text{mm}$
9. Kształtka przejściowa PE/stal $\text{Ø}40/25\text{mm}$
10. Zawór czerpalny ze złączką do węża $\text{Ø}20\text{mm}$
11. Żelbetowa płyta odciążająca
12. Płyta żelbet. przykrywowa z otworem $\text{Ø}600\text{mm}$
13. Przeście szczelne 40mm

Projekt Biuro Projektów i Realizacji Inwestycji
"PROJEKTOR"
Inż. Włodzimierz Kamiński

08-110 Siedlce, ul. Okrężna 55
tel./fax: +48(25) 633 81 44
e-mail: bp_projektor@o2.pl

OBIEKT

PROJEKT WYKONAWCZY SIECI WODOCIĄGOWEJ
z PRZYŁĄCZAMI w m. WÓLKA KOBYLAŃSKA I
RUDA PNIEWNIK, gmina DOBRE - ETAP I

LOKALIZACJA

miejsowość Wólka Kobylańska i Ruda
Pniewnik gmina Dobre, powiat miński

INWESTOR

GMINA DOBRE
05-307 DOBRE
ul. TADEUSZA KOŚCIUSZKI 1

ZESPÓŁ PROJEKTOWY	IMIE, NAZWISKO NR UPR.	BRANŻA	PODPISY
PROJEKTANT	inż. Włodzimierz Kamiński 13/Wa/72	sanitarna	
SPRAWDZAJĄCY	mgr inż. Michał Kozłuk MAZ/0083/PWOS/13	sanitarna	

NAZWA RYSUNKU

SCHEMAT STUDNI WODOMIERZOWEJ

Projekt nr	Stadium	Branża	Data	Skala	Nr rys.
	PB	sanitarna	2014r.	b.s.	11