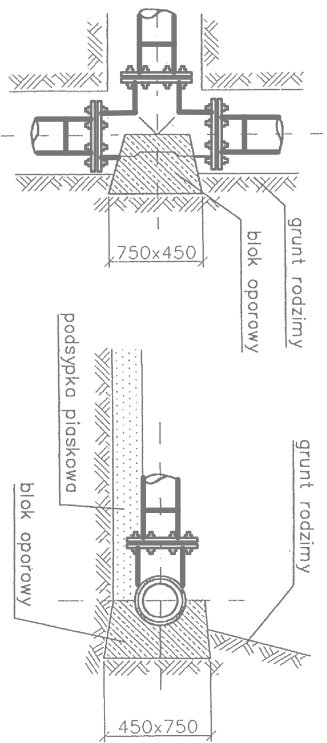
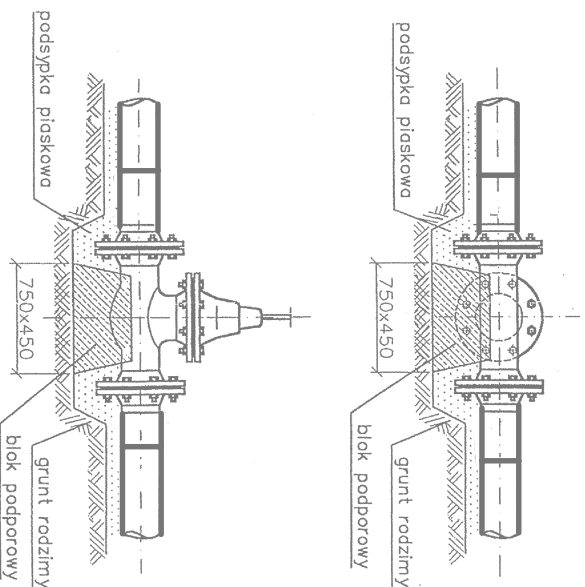


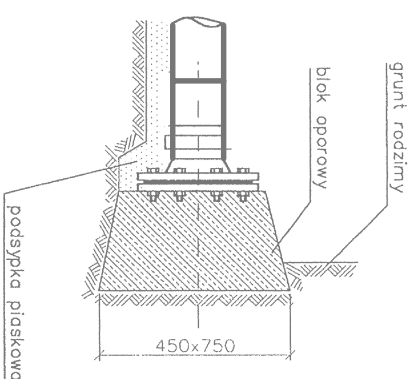
Blok podporowy dla trójnika żelwnego



Blok podporowy pod trójnik żelwny kofnierzowy

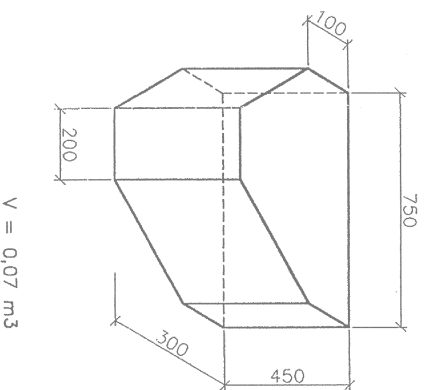


Blok podporowy pod zasuwę kofnierzową żelwną



Blok oporowy korka na kofcówce rurociągu

PREFABRYKOWANY BLOK OPOROWY
TYP IIB wg BN-81/9192-05



UWAGA!
Kształtki PVC oddzielic od betonowych bloków oporowych grubą folią PCV lb PE.

Projekt Biuo Projektów i Realizacji Inwestycji
PROJEKTOR inż. Włodzimierz Kamiński
06-110 Siedlca, ul. Orkana 55
tel./fax +48(25) 633 91 44
e-mail: biu.projektor@o2.pl

OBIEKT
PROJEKT WYKONAWCZY SIECI WODOCIĄGOWEJ
z PRZYŁĄCZAMI w m. WÓLKA KOBYLAŃSKA I
RUDA PNIĘWNIK, gmina DOBRE - ETAP I
LOKALIZACJA
miejscowość Wólka Kobyłańska i Ruda
Pniewnik, gmina Dobre, powiat miński

INWESTOR
GMINA DOBRE
05-307 DOBRE
ul. TADEUSZA KOŚCJUSZKI 1

ZESPÓŁ PROJEKTOWY	IMIĘ NAZWISKO	PROJEKTOR
PROJEKTOWY	NR UPR.	BRANŻA
PROJEKTANT	inż. Włodzimierz Kamiński	POPISY
SPRAWOZDAWCY	inż. Michał Kozłuk	sanitarna
	MAZ/0083/PW/OS/13	sanitarna

SCHEMAT MURKÓW OPOROWYCH

Projekt nr	Stadium	Branża	Data	Skala	Nr rys.
PB	sanitarna	sanitarna	2014r.	B.S.	13