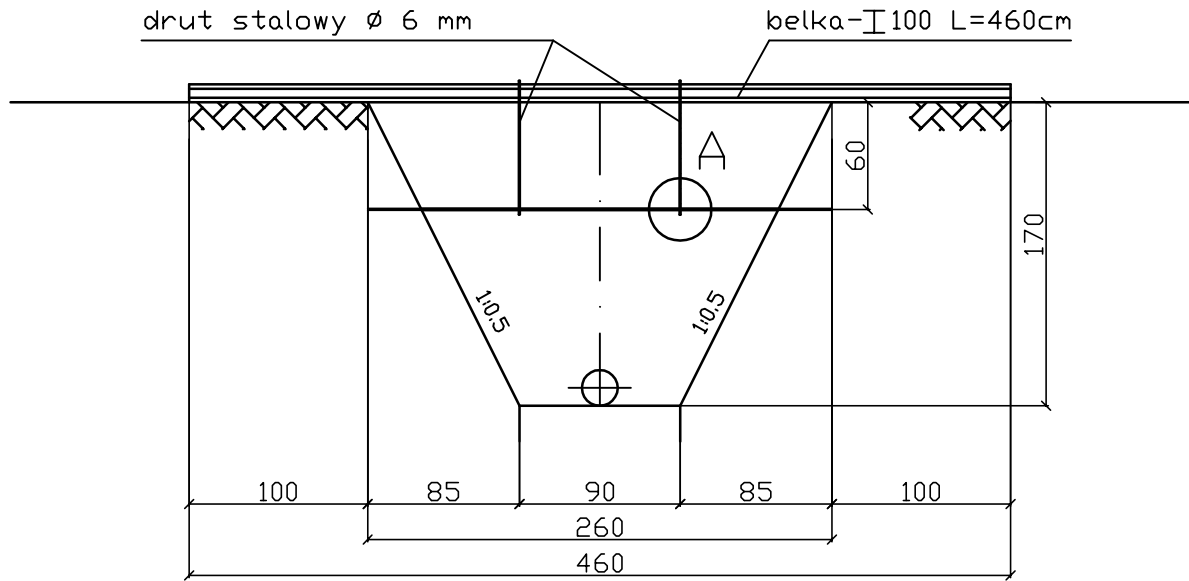


# Kable telef. i energet. 1:50



## Szczegół "A" 1:2



**Projekt** Biuro Projektów i Realizacji Inwestycji  
"PROJEKTOR"  
inż. Włodzisław Kamiński

08-110 Siedlce, ul. Okreżna 55  
tel./fax +48(26) 633 91 44  
e-mail: bp\_projektor@o2.pl

**OBIEKT**

PROJEKT WYKONAWCZY SIECI WODOCIĄGOWEJ  
z PRZYŁĄCZAMI w m. WÓLKA KOBYLAŃSKA I  
RUDA PNIEWNIK, gmina DOBRE - ETAP I

**LOKALIZACJA**

miejsowość Wólka Kobylańska i Ruda  
Pniewnik gmina Dobrze, powiat miński

**INWESTOR**

GMINA DOBRE  
05-307 DOBRE  
ul. TADEUSZA KOŚCIUSZKI 1

ZESPÓŁ PROJEKTOWY	IMIĘ, NAZWISKO NR UPR.	BRANŻA	PODPISY
PROJEKTANT	inż. Włodzisław Kamiński 13/Wa/72	sanitarna	
SPRAWDZAJĄCY	mgr inż. Michał Kozłuk MAZ/0083/PWOS/13	sanitarna	

**NAZWA RYSUNKU**

Schemat zabezpieczenia  
uzbrojenia podziemnego

Projekt nr	Stadium	Branża	Data	Skala	Nr rys.
	PB	sanitarna	2014r.	b.s.	<b>14</b>