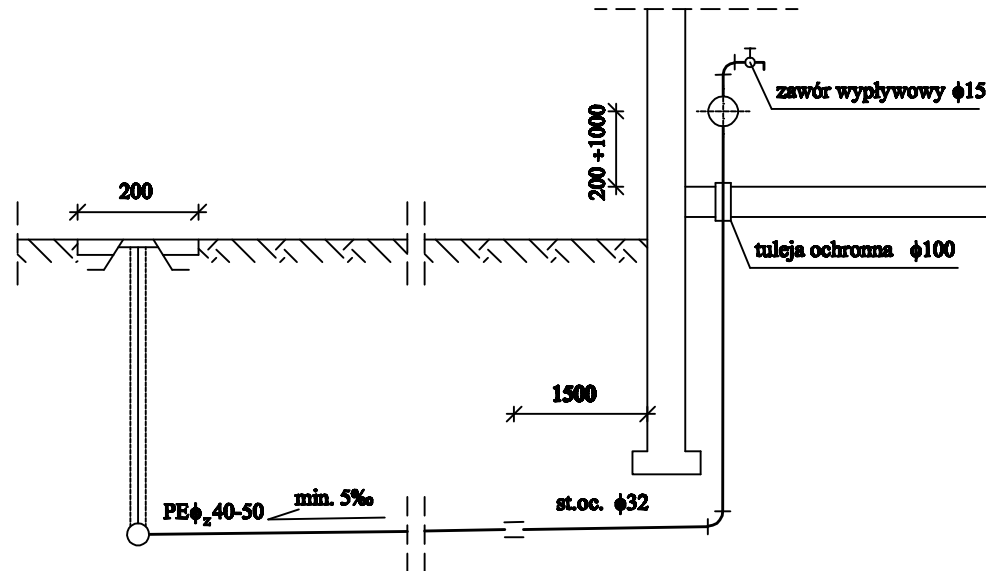


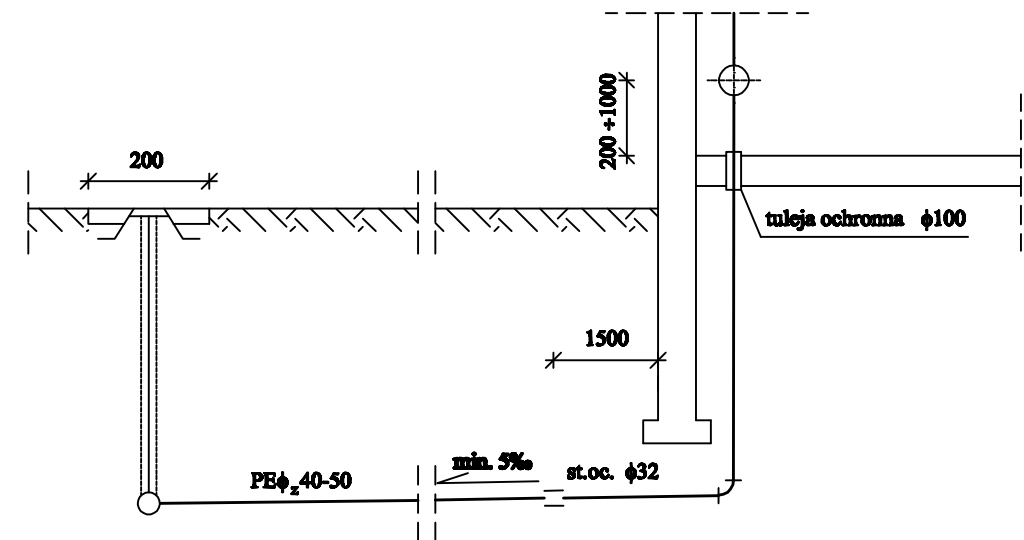
Przyłącze wodociągowe typ A

PRZEKRÓJ A-A

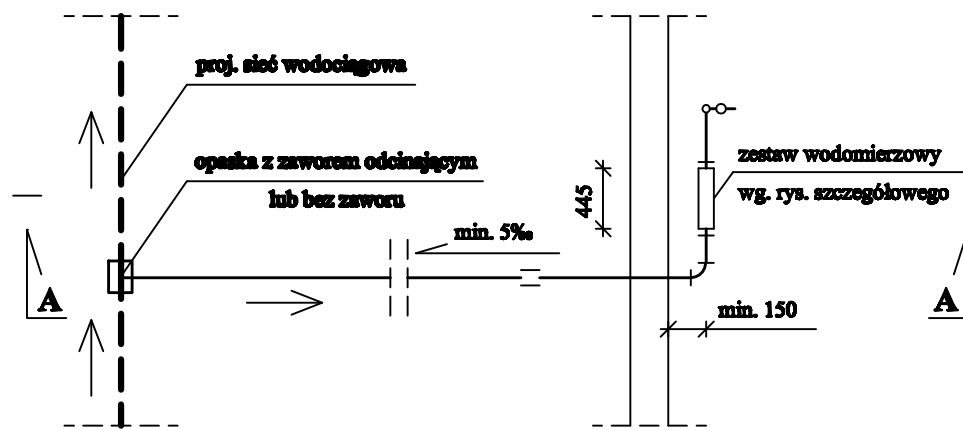


Przyłącze wodociągowe typ C

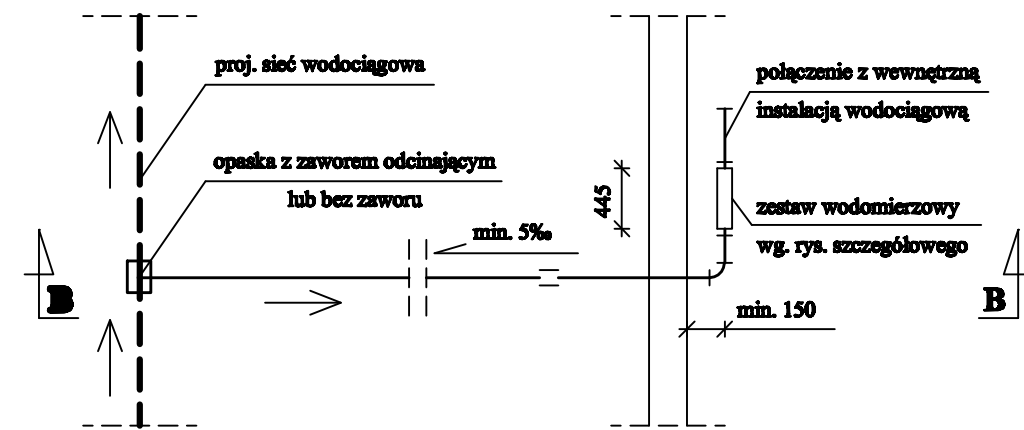
PRZEKRÓJ B-B



RZUT



RZUT



BIURO NADZORÓW I DOKUMENTACJI ROBÓT INŻYNIERYJNYCH - STEFAN STRĄK	
Obiekt: Wodociąg grupy "Dobre"	
Zadanie: Przebudowa sieci wodociągowej z przyłączem Dobre u. Głowackiego, Rynek, Sikorskiego	
Projektował: Krzysztof Kruk Upr.GT.4224/14/13/81	Skala -
Opracował: Stefan Strąk Upr.GP.7342/101/74/94	Nr rys. 10