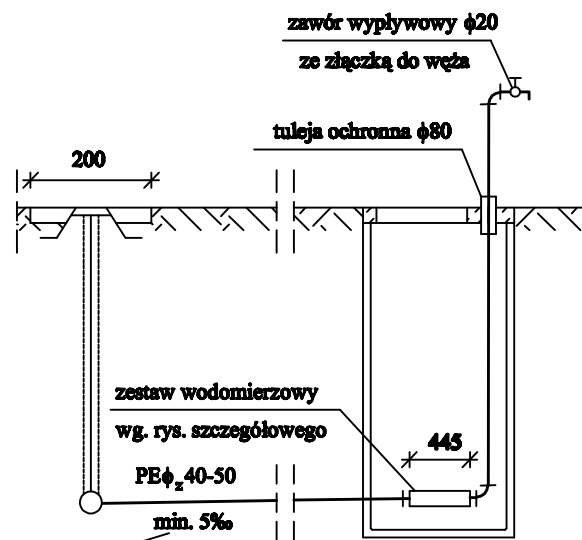


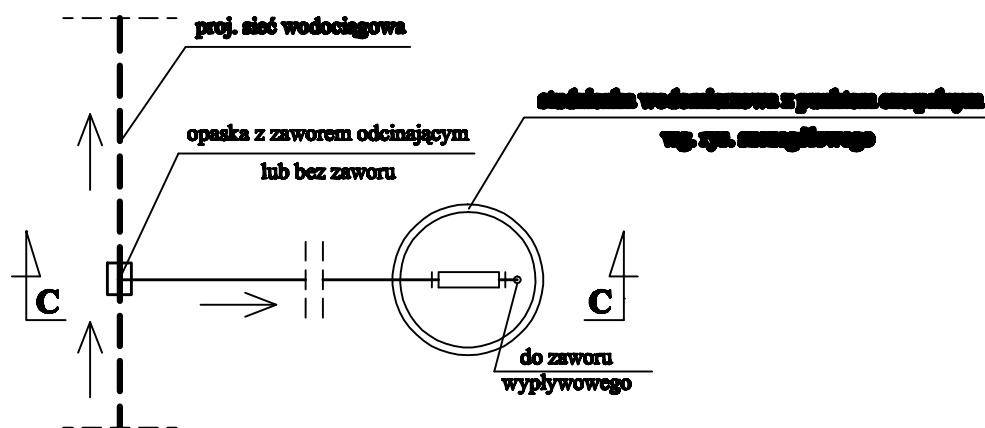
SCHEMATY PRZYŁĄCZY WODOCIĄGOWYCH

Przyłącze wodociągowe typ SW

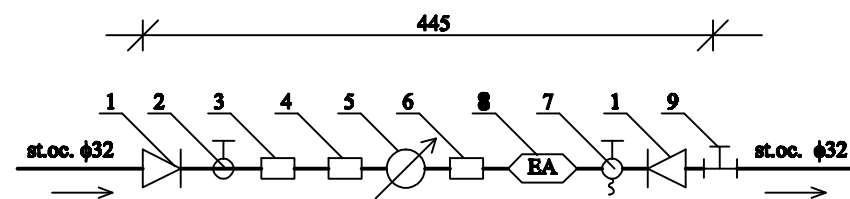
PRZEKRÓJ C-C



RZUT



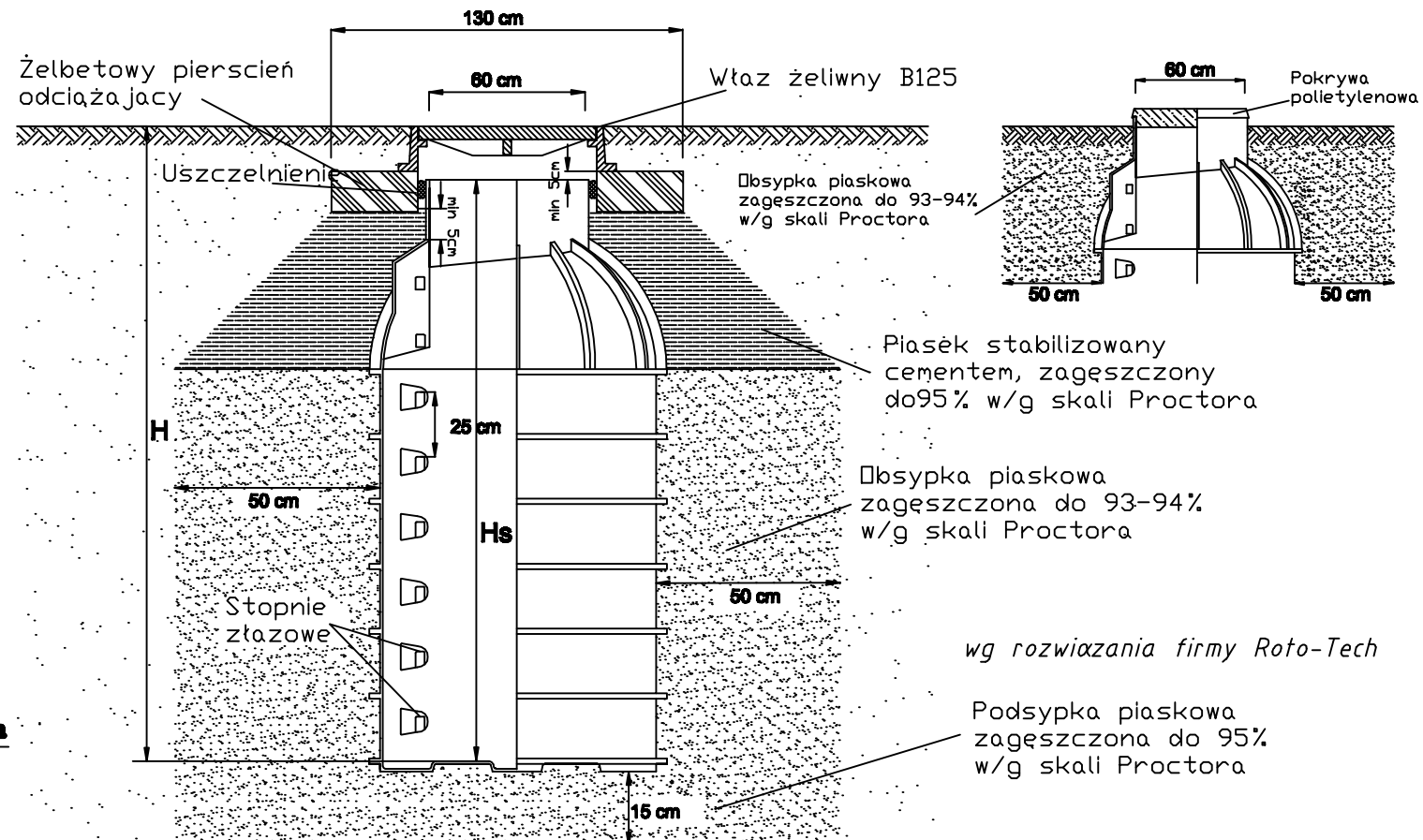
ZESTAW WODOMIERZOWY



STUDIENKA WODOMIERSZOWA DLA WODOMIERZY SKRZYDEŁKOWYCH

Zwieńczenie z wżazem żeliwny B125

Zwieńczenie z lekką pokrywą polietylenową



ZESTAWIENIE KSZTAŁTEK WODOCIĄGOWYCH

ZESTAWU WODOMIERZOWEGO

L.p.	Wyszczególnienie	Ilość	Nr normy / katalog
1	Złączka zwęzków $\phi 32 \times 20$	2	PN-66/H-75005
2	Zawór przelotowy	1	PN-66/H-75005
3	Łącznik miedziany z długim gwintem $\phi 20$	1	PN-67/H-74392
4	Przeciwnakrętka	1	PN-66/H-75005
5	Wodomierz $\phi 15$ Q=3m ³ /h lub $\phi 20$ Q=5m ³ /h	1	katalog producenta
	Łącznik wod. $\phi 20$ szt. 2		
	Nakrętki szt. 2 kpl.		
	Uszczelki szt. 2		
6	Złączka równoprzelotowa $\phi 20$	1	PN-66/H-75005
7	Zawór przelotowy z kurkiem spustowym $\phi 15$	1	PN-66/H-75005
8	Zawór zwrotny antybakteryjny EA $\phi 20$	1	katalog producenta
9	Trójnik stalowy ocynkowany $\phi 32 \times 25$	1	PN-67/H-74392

- 26 -

BIURO NADZORÓW I DOKUMENTACJI ROBÓT INŻYNIERYJNYCH - STEFAN STRĄK	
Obiekt: Wodociąg grupowy "Dobre"	
Zadanie: Przebudowa sieci wodociągowej z przyłączem Dobre u. Głowackiego, Rynek, Sikorskiego	
Projektował: Krzysztof Kruk Upr.GT.4224/14/13/81	Skala -
Opracował: Stefan Strąk Upr.GP.7342/101/74/94	Nr rys. 11