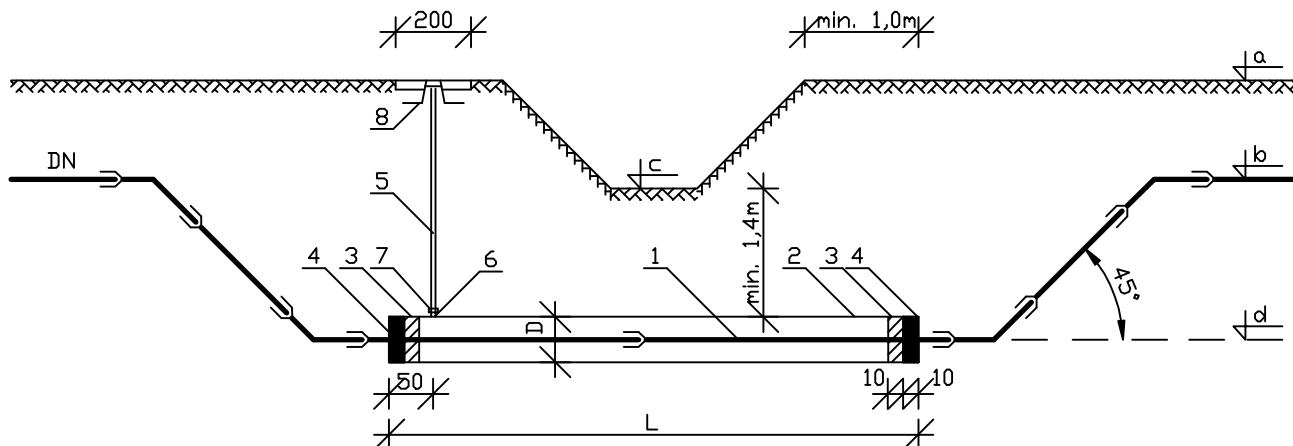


# PRZEKRACZANIE PRZESKÓD TERENOWYCH

## Rozwiązanie Nr 3



Oznaczenie i zestawienie materiałów

Oznaczenie	Nazwa elementu	Materiał	Nr normy lub katalogu	Jednostka	D [mm]					
					114x6,4	168x7,3	219x6,7	273x7,1	356x10,9	457x11
					DN [mm]					
					25 - 50	80	100	150	200	250
1	Rura wodociągowa	PVC	PN-EN 1452	m	długość przewodu wg tabeli					
2	Rura osłonowa	stal	PN-62/H-74220	m	długość przewodu wg tabeli					
3	Sznur smolowy	sznur		kg	4	6	7	12	14	16
4	Kit bitumiczny	kit	Polkit	kg	4	6	8	13	15	18
5	Rura st.oc. fi25 izol. taśmą Denso	stal	PN-62/H-74220	m	2	2	2	2	2	2
6	Kruciec rury fi25 gwint. L=0.1m	stal	PN-62/H-74220	szt.	1	1	1	1	1	1
7	Złączka M2 fi25 równoprzelotowa	stal	PN-62/H-74220	szt.	1	1	1	1	1	1
8	Obudowa do zasuw	żeliwo	Ap-5/III Nr kat.657	szt.	1	1	1	1	1	1

Rzędne posadowienia i wymiary przewodów wg tabeli

Lokalizacja	Nr rys.	Rzędne				Wymiary			Metoda wykonania
		a	b	c	d	DN	D	L	
		m n.p.m.	m n.p.m.	m n.p.m.	m n.p.m.	mm	mm	m	
19 - 20	5	143,50	141,70	142,70	141,20	150	273x7,1	6	przecisk
Przyłącze 12	4	144,00	142,30	143,40	141,90	32	114x6,4	4	wykop

- 27 -

BIURO NADZORÓW I DOKUMNETACJ ROBÓT INŻYNIERYJNYCH - STEFAN STRĄK	
Obiekt:	Wodociąg grupowy "Dobre"
Zadanie:	Sieć wodociągowa z przyłączami w m. Stare Poręby gm. Dobre
Projektował:	Krzysztof Kruk Upr.GT.4224/14/13/81
Opracował:	Stefan Strąk Upr.GP.7342/101/74/94
Skala:	-
Nr rys.	<b>12</b>